

Blahopřejeme Vám k nákupu kotle na pelety! Chtěli bychom Vás upozornit na to, že kotle na pelety jsou nejnovativnějším řešením vytápění s nejmodernější technologií, charakterizovanou vysoce kvalitní výrobou i jednoduchým a elegantním designem. Tyto výrobky, ideální pro jakýkoli typ místnosti, dodávají komfort díky příjemnému teplu, které mohou vyzařovat pouze plameny.

Kotle se provozují výlučně s dřevěnými peletami o max. průměru 6 mm. a jsou vybaveny výměníkem se svislými trubkami.

Kotle na pelety jsou vybaveny časovým termostatem, který zajišťuje samostatné řízení kotle, jelikož lze naprogramovat jeho zapnutí a vypnutí až 4x týdně. Kotle na pelety dopravují teplo k radiátorům otopného systému, s tepelným výkonem, který je nastaven podle prostoru, který má být vytápěn: stačí pouze ručně nastavit teplotu vody otopného systému. Doporučená teplota: 60° až 75°C. Kotle na pelety jsou vybaveny vysoce pokročilými prvky i regulačními a bezpečnostními systémy, které zajišťují účinný a praktický provoz.

Při prvních dvou nebo třech spuštěních Vašeho kotle na pelety může dojít k nepříjemnému zápachu z důvodu uvolnění výparů při vytvrzování laku.

Proto se doporučuje místnost řádně větrat a nezdržovat se dlouho před kotlem.

V ložnicích nebo v místnostech s nebezpečím výbuchu je instalace kotle zakázána.

**UPOZORNĚNÍ:**

Tento výstražný symbol v návodu znázorňuje, že upozornění, na které se vztahuje, musí být pečlivě přečteno a pochopeno, **protože jeho nedodržení může značně poškodit kotel a ohrozit bezpečnost uživatele.**

**INFORMACE:**

Tento symbol je použit pro zdůraznění informací, které jsou důležité pro správný provoz kotle. Nedodržování tohoto ustanovení ohrožuje užívání kotle a jeho provoz nebude uspokojivý.

Instalaci musí provést kvalifikovaný personál, který bude zcela zodpovědný za instalaci výrobku a zajistí jeho správný provoz.

Výrobce nepřevzme žádnou odpovědnost v případě instalace nekvalifikovaným personálem nebo při nedodržování všeobecných varování a pokynů k instalaci.

Tento manuál je nedílnou součástí výrobku: ujistěte se, že vždy doprovází spotřebič, i v případě převodu na jiného majitele nebo v případě přemístění. V případě poškození nebo ztráty požádejte Vašeho místního technika o kopii.

**Před použitím, instalací nebo servisem výrobku si pečlivě přečtěte pokyny uvedené v tomto manuálu.**

**Před prvním zátopením Vás musí s obsluhou přiměřeně seznámit servisní technik.**

Tento kotel na pelety smí být provozován pouze k použití, pro které byl navržen. Proto uživatel odpovídá za újmu způsobenou osobám, zvířatům nebo na předmětech v důsledku nesprávného používání výrobku.

Celá série výrobků se vyrábí v souladu se směrnicemi a normami:

2014/30 EU (EMC směrnice), EN 2006/42/ES, 2014/35 EU, (nízkonapěťová směrnice), 2011/65/EU, EN 61000-6-2, EN 61000-6-3, EN 60335-1; EN 60335-2-102, EN 62233, EN 50581, EN 303-5-2012.

Po vybalení zařízení zkontrolujte, zda jsou všechny díly v pořádku a nechybí žádné komponenty. V opačném případě kontaktujte prodejce, od kterého jste kotel na pelety zakoupili.

Před instalací kotle se doporučuje pečlivě vyčistit všechny trubky a roury zařízení aby se odstranily případné zbytky, které by mohly ovlivnit správný chod kotle.

Kdykoli se kotel nepoužívá delší dobu, doporučuje se provést následující činnosti:

- Odpojte napájecí kabel.
- Uzavřete kohoutky jak pro otopný, tak i hydraulický systém.
- V případě nebezpečí mrazu vypusťte systémy topné a horké vody.

**Mimořádná údržba kotle na pelety se musí provádět min. jednou za rok. Tato činnost se musí naplánovat předem s technickým servisem na náklady zákazníka.**

Z bezpečnostních důvodů je nutné dbát na následující:

- během běžného chodu výrobku musí být dvířka topeniště vždy zavřená;
- víko zásobníku paliva musí být vždy zavřeno;
- děti nebo zdravotně postižené osoby nesmí kotel používat bez asistence;
- nedotýkejte se kotle vlhkými částmi těla a/nebo bosí;
- Nedotýkejte se za běžného provozu přímo částí zařízení, jelikož mají tendenci značně se zahřívat;
- držák pro vyčištění kotle by se měl používat pouze u vychladlého kotle;
- je zakázáno upravovat bezpečnostní nebo seřizovací prvky bez souhlasu výrobce nebo jeho pokynů;
- nevytahujte, neodpojujte nebo nekrúťte elektrické kabely vycházející z kotle, i když je kotel odpojen od napájení;
- doporučuje se umístit napájecí kabel tak, aby se nedotýkal horkých částí kotle;
- síťová zástrčka musí být po instalaci přístupná;
- nezakrývejte nebo neomezujte přívod spalovacího vzduchu, který je nezbytný pro správné spalování;
- uchovávejte obaly mimo dosah dětí nebo zdravotně postižených osob bez asistence;
- v případě jakýchkoli problémů kontaktujte Vašeho prodejce nebo kvalifikovaný a autorizovaný personál a v případě opravy požadujte originální náhradní díly;
- pravidelně kontrolujte a čistěte kouřovody;
- při neúspěšném zapalování se musí odstranit nahromaděné nespálené pelety ze spalovacího prostoru dřívě, než provedete nové zapálení;
- nepoužívejte pro zapalování hořlavé tekutiny;
- během plnění dbejte na to, aby se pytel na pelety nedotýkal kotle;
- zkontrolujte, zda je elektrický systém vhodný;
- při instalaci zařízení musí být dodrženy místní i celostátní předpisy a evropské normy;
- zařízení se nesmí používat ke spalování odpadků, nepoužívejte jiné palivo než pelety;
- uchovávejte pelety a hořlavé materiály ve vhodné vzdálenosti.

**V případě požáru odpojte síťové napětí, použijte hasičský přístroj a případně zavolejte hasiče. Poté kontaktujte autorizované servis.**

## Odpovědnost

Dodáním tohoto návodu nepřebíráme žádnou odpovědnost, jak občanskoprávní, tak ani trestněprávní, za nehody vzniklé na základě částečného nebo úplného nedodržení pokynů uvedených v tomto návodu k obsluze.

Navíc neručíme za škody způsobené nevhodným používáním kotle, nesprávným používáním uživatelem, neoprávněnými změnami a/nebo opravami či používáním neoriginálních dílů pro tento model.

Výrobce vylučuje jakoukoli trestněprávní či občanskoprávní, přímou nebo nepřímou odpovědnost za:

- nedostatečnou údržbu;
- nedodržení pokynů uvedených v návodu k obsluze;
- používání, které není v souladu s bezpečnostními předpisy;
- instalaci v rozporu s platnými národními normami;
- instalaci nekvalifikovaným, popř. nevyškoleným personálem;
- změny nebo opravy neschválené výrobcem;
- použití neoriginálních náhradních dílů;
- mimořádné okolnosti.



- **Používejte pouze dřevěné pelety;**
- **Skladujte pelety na chladném, suchém místě.**
- **Nikdy nesypejte pelety přímo do topeniště.**
- **V kotli se smí spalovat pouze kvalitní pelety doporučené výrobcem o průměru 6 mm a délce 30 mm.**
- **Před elektrickým zapojením kotle je nutné zapojit kouřovody do průduchu.**
- **Nikdy neodnímejte ochranný rošt uvnitř zásobníku pelet.**
- **Prostor, kde bude kotel instalován, musí mít zajištěnou dostatečnou výměnu vzduchu.**
- **Je zakázáno provozovat kotel s otevřenými dvířky nebo s rozbitým sklem.**
- **Nikdy nepoužívejte kotel ke spalování odpadků, kotel se smí používat pouze k určenému účelu.**
- **Jakékoli jiné použití se považuje za nevhodné a tudíž nebezpečné. Nevkládejte do násypky nic jiného než dřevěné pelety.**
- **Během provozu kotle dochází ke značnému zahřívání povrchů, skla, madla a potrubí. Nedotýkejte se těchto dílů za provozu bez přiměřené ochrany.**
- **Udržujte dostatečnou vzdálenost kotle od paliva a ostatních hořlavých materiálů.**

## Plnění zásobníku na pelety

Palivo se plní z horní části kotle otevřením záklopky. Nasypete pelety do násypky. Když je prázdná, vejde se do ní cca 46 kg pelet. Je jednodušší toto provádět ve dvou pracovních krocích:

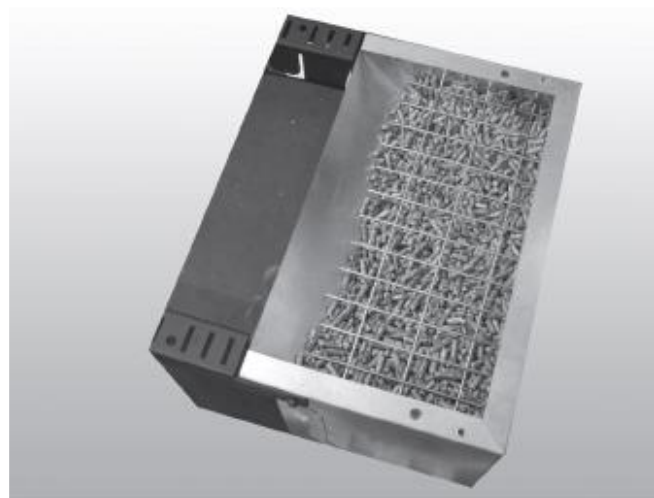
- nasypete polovinu obsahu do násypky a počkejte, dokud se palivo na dně neusadí;
- poté nasypete druhou polovinu;
- po naložení pelet nechejte víko zásobníku na palivo vždy uzavřené.

Kotel je výrobkem na vytápění a vnější části se obzvláště zahřívají. Z tohoto důvodu doporučujeme při provozu velkou opatrnost, především:

- nedotýkejte se tělesa kotle či různých součástí a nepřibližujte se ke dvířkům, mohli byste se popálit;
- nedotýkejte se kouřovodů;
- neprovádějte čištění jakéhokoli druhu;
- nevysypávejte popel;
- neotevírejte popelník;
- dbejte na to, aby nebyly v blízkosti žádné děti.



**Nikdy nevyjímejte ochranný rošt z násypky. Při plnění dbejte na to, aby se pytel s peletami nedotýkal horkých povrchů.**



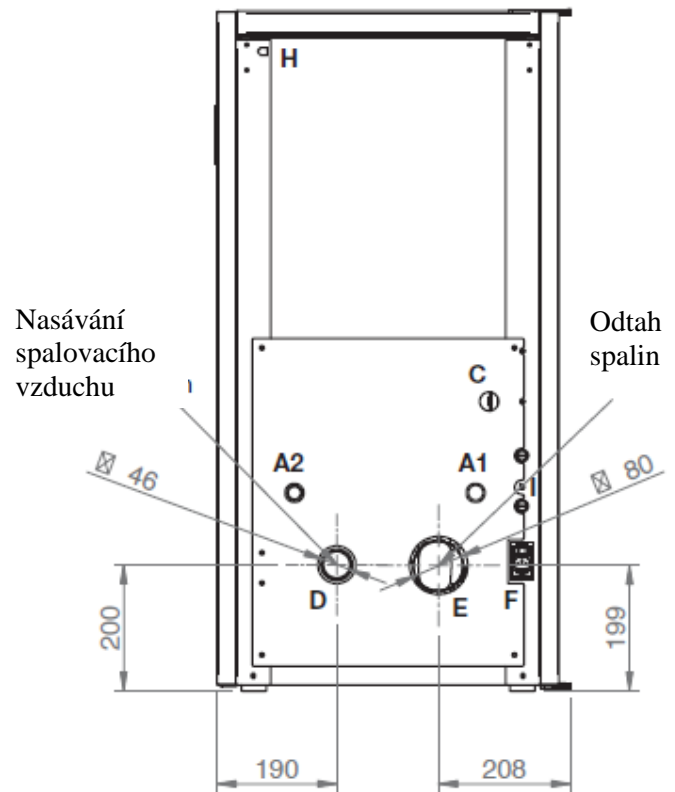
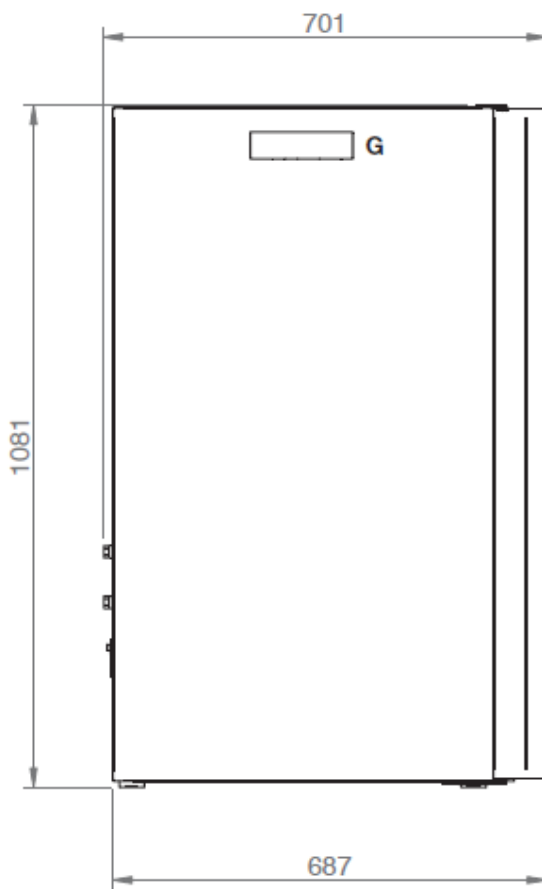
## Pokyny pro bezpečné a efektivní použití

• Toto zařízení není určeno k tomu, aby jej používaly děti mladší 8 let a osoby se sníženými fyzickými, smyslovými nebo mentálními schopnostmi či s nedostatkem zkušeností a znalostí, ledaže jsou pod dozorem nebo byly poučeny osobou zodpovědnou za jejich bezpečnost nebo obdržely pokyny vztahující se k bezpečnému používání zařízení a porozumění nebezpečí z toho plynoucího. Děti by si neměly hrát se zařízením. Čištění a údržbu, kterou má provádět uživatel, by děti neměly provádět bez dozoru.

- Nepoužívejte kotel jako žebřík nebo lešení.
- Nesušte na kotli oblečení. Věšáky na oblečení a podobně musí případně zůstat ve vhodné vzdálenosti od kotle. Nebezpečí požáru.
- Pečlivě vysvětlete seniorům, zdravotně postiženým a zejména dětem, že kotel je vyroben z materiálu vystaveného vysokým teplotám a nenechte je přiblížit se ke kotli během provozu.

- Nedotýkejte se kotle mokřýma rukama: kotel obsahuje elektrické díly, které by mohly při nesprávné manipulaci způsobit jiskření.
- Nikdy neotevírejte skleněná dvířka kotle za provozu.
- Kotel musí být napojen na elektrickou síť s přiměřeným zemnicím vodičem dle předpisů 73/23 EHS a 93/98 EHS.
- Zařízení musí být přiměřeně dimenzováno na deklarovaný elektrický výkon kotle.
- Neomývejte vnitřní části kotle vodou. Voda by mohla poškodit elektrickou izolaci a způsobit úraz elektrickým proudem.
- Kotel není určen k vaření.

# Technické specifikace



A1 = přívod topné vody

A2 = zpátečka topné vody

C = bezpečnostní ventil

D = přívod spalovacího vzduchu

E = odtah spalin

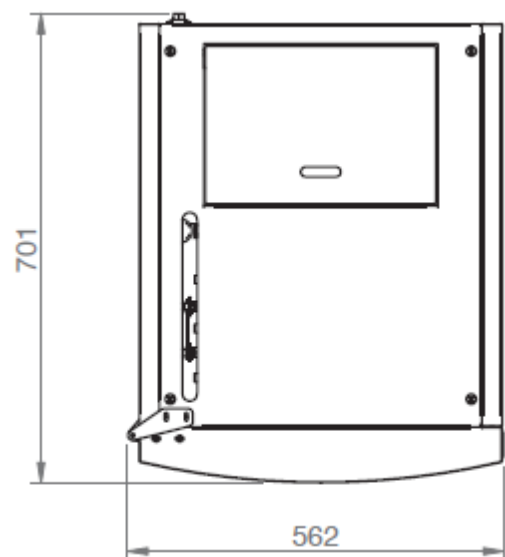
F = poloha hlavního spínače

G = ovládací panel

H = čidlo teploty topné vody

I = tlakové čidlo

**UPOZORNĚNÍ: rozměry mají toleranci cca 10 mm**



PARAMETR	MĚRNÁ JEDNOTKA	CPC160
Celkový tepelný příkon	kW	16,16
Jmenovitý tepelný příkon	kW	14,40
Snížený jmenovitý tepelný příkon	kW	4,29
Nastavitelný rozsah pracovní teploty	°C	55-80
Koncentrace CO při jmenovité referenci 10 % O <sub>2</sub>	mg/m <sup>3</sup>	55-80
Koncentrace CO při snížené referenci (10 % O <sub>2</sub> )	mg/m <sup>3</sup>	498,2
Jmenovitá účinnost	%	89,11
Snížená účinnost	%	87,87
Spotřeba pelet (min.-max.)	kg/h	1,02-3,373
Vytápěná plocha	m <sup>3</sup>	320
Průtok spalin (min.-max.)	kg/s	0,0032-0,0095
Tah (min.-max.)	Pa/mbar	5-6/0,05-0,06
Teplota spalin (min.-max.)	°C	59,8-120,6
Objem vody v kotli	l	31
Max. pracovní tlak	bar	2,5
Kapacita zásobníku	kg/l	46-70
Průměr kouřovodu	mm	80
Průměr přívodu vzduchu	mm	50
Přípojka na topení	palec	3/4
Jmenovité napětí	V	230
Jmenovitý kmitočet	Hz	50
Max. spotřeba elektrické energie	W	370
Spotřeba energie při jmenovitém výkonu	W	42 (bez oběhového čerpadla)
Spotřeba energie při min. výkonu	W	20 ((bez oběhového čerpadla)
Spotřeba energie v pohotovostním režimu	W	2,5
Tlak vody (při 10 k)	mbar	181
Tlak vody (při 20 k)	mbar	45,2
Doba hoření	h	14,5-45
Min. teplota vratné vody	°C	55
Hladina akustického tlaku (dle EN 15036-1)	dB	35
Emisní třída kotle		5
Hmotnost kamen	kg	180
Č. zprávy o zkoušce		K16812015T1-K16812015T2

Po instalaci se doporučuje provést kontrolu emisí.

## Pelety

Pelety jsou malé válečky z lisovaného dřeva, které se vyrábějí z odpadních pilin a z odpadu vzniklého při zpracování dřeva (třísky a piliny), zpravidla z dřevozpracujících podniků a truhlářských dílen. Spojovací schopnost ligninu, který je obsažen ve dřevě, umožňuje získat kompaktní výrobek bez aditiv a přidaných chemických látek, které jsou dřevu cizí. Získá se tak přírodní palivo s vysokou výhřevností.

Použití méně kvalitních pelet nebo jiného nevhodného materiálu může poškodit určité díly kotle a ovlivnit jeho správnou funkci. To může vést k zániku záruky a příslušné odpovědnosti výrobce.

**Do našich kotlů používejte pelety o průměru 6 mm, délce 30 mm a o maximální vlhkosti 8 %. Neskladujte pelety blízko zdrojů tepla a ve vlhkém prostředí nebo v prostorech s nebezpečím výbuchu.**

# Bezpečnostní zařízení



**Tlakový spínač:** Monitoruje podtlak v kouřovém kanálu. Je navržen tak, aby vypnul šnekový podavač pelet v případě zaneseného průduchu nebo výrazného protitlaku při větru. V případě zásahu tlakového spínače se zobrazí text „*ALAR-DEP-FAIL*”.



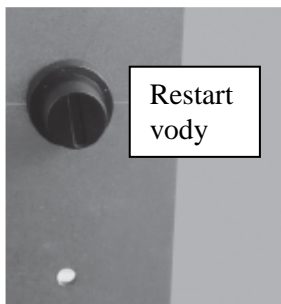
**Motor s převodovkou:** Pokud se motor zastaví na základě hlášení „*ALAR-DEP-FAIL*“ nebo „*ALAR-SIC-FAIL*“, kotel zůstane nadále v provozu až do vyhasnutí plamene v důsledku nedostatku paliva a až do vychladnutí na minimální úroveň.



**Čidlo teploty spalin:** Tento termočlánek snímá teplotu spalin a udržuje kotel v provozu nebo jej vypne, když teplota spalin poklesne pod předem nastavenou hodnotu.



**Elektrická bezpečnost:** Kotel je chráněn proti prudkému kolísání napětí (např. blesky) hlavním jističem 4 A, který se nachází na ovládacím panelu na zadní části kotle. Další pojistky na ochranu elektronických desek se nacházejí přímo na elektronických deskách.



**Bezpečnostní termostat s ručním vynulováním teploty vody:** Pokud teplota vodní nádrže překročí předem nastavenou bezpečnostní úroveň 100 °C, okamžitě se provoz kotle zastaví a na displeji se zobrazí „*ALA\_SIC\_FAIL*“. Pro opětné spuštění je nutné resetovat manuálně.



**Čidlo teploty topné vody:** Přiblíží-li se teplota vody blokovací teplotě (100 °C), přeruší snímač přísun pelet.



**Automatický odvětrávací ventil:** Tento ventil odsává vzduch z vnitřní části kotle a z otopného systému.



**Bezpečnostní ventil:** Tento ventil se aktivuje, aby zabránil přetlakování hydraulické soustavy. Pokud tlak kotle nebo zařízení překročí 2,5 bar, vypustí vodu z oběhu.

**Nemrzoucí funkce:** pokud čidlo zjistí v kotli nižší teplotu vody než 5 °C, spustí se automaticky oběhové čerpadlo, aby zabránilo zamrznutí.

**Funkce proti zablokování čerpadla:** Při delším odstavení čerpadla je funkce v pravidelných intervalech aktivována na dobu 10 sekund, aby se zabránilo jeho zablokování.



**Je zakázáno manipulovat s bezpečnostními zařízeními.** Teprve po odstranění příčiny, která vedla k zásahu do bezpečnostního systému, je možné kotel spustit. Viz příslušné kapitoly týkající se výstražných hlášení pro zjištění možných příčin zobrazeného výstražného hlášení na displeji.

# Instalace

Pro veškeré informace a další upřesnění viz UNI 10683:2012.

## Kotelna

Presvědčte se, že místnost splňuje požadavky a parametry podle platných norem.

Rovněž se ujistěte, že podlaha místnosti je vhodná, aby vydržela hmotnost kotle.

Dále je nutné, aby do místnosti proudilo alespoň tolik vzduchu, kolik řádné spalování vyžaduje: proto je nutné počítat ve zdech místnosti s otvory o volném průřezu min. 6 cm<sup>2</sup> na každý 1 kW (859,64 kcal/h). Průřez otvoru musí činit minimálně 100 cm<sup>2</sup>.

Průřez lze vypočítat za použití následujícího vztahu:  
 $S = K \cdot Q > 100 \text{ cm}^2$ , přičemž „S“ se uvádí v cm<sup>2</sup>, „Q“ v kW, „K“ = 6 cm<sup>2</sup>/kW.

Tyto otvory je nutné chránit mřížkami, pletivem nebo vhodnými ochrannými prvky za předpokladu, že nesníží minimální průřez a jsou umístěny tak, aby nezasahovaly do průřezu.

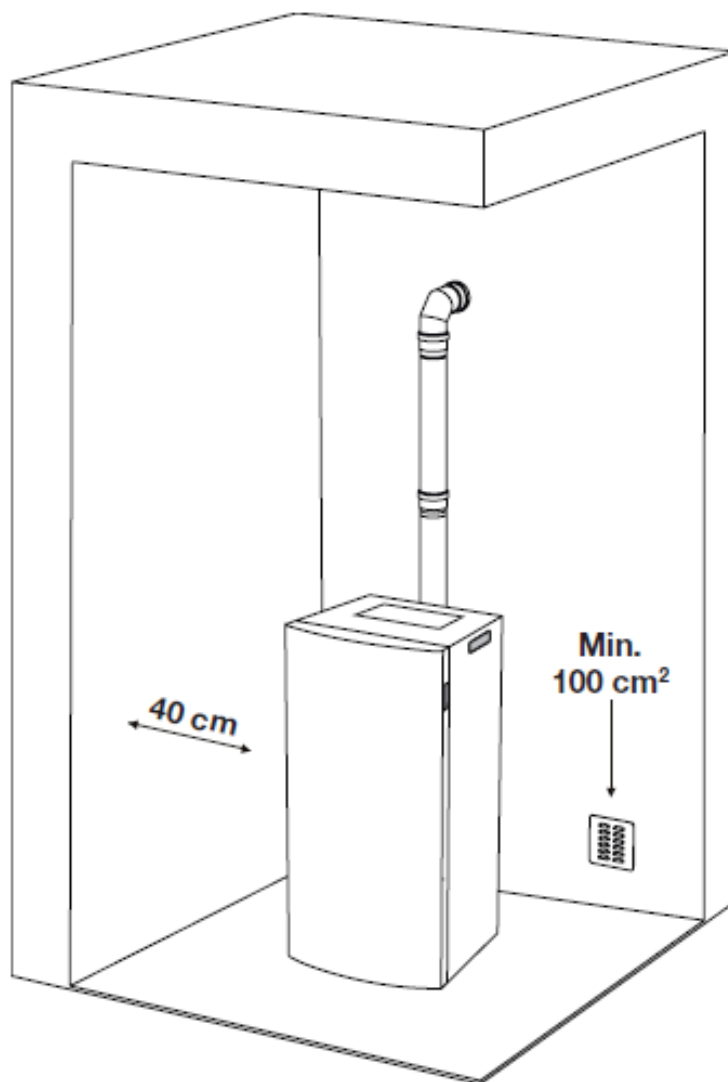
Případně lze nasávat vzduch ze sousedních místností do prostoru instalace, pokud disponují přívodem vzduchu zvenčí přes stálé otvory. Proudění vzduchu musí být pravidelné a vzduch musí být čistý, nesmí být znečištěný a nesmí pocházet z případně znečištěných prostor (např. z garáže).

Prostor přilehlý k místu instalace nesmí být vůči vnějšímu prostředí pod tlakem způsobeným jinými nebo odsávacími zařízeními používanými v prostoru.

## Komín

K montáži komínů je bezpodmínečně nutné použít nehořlavé materiály, které jsou odolné proti produktům spalování či jejich případné kondenzaci a jsou v souladu s platnými normami.

- Na komín se nesmí napojit žádné jiné krby, kamna, kotle nebo digestoře jakéhokoli typu.
- Komín musí být v dostatečné vzdálenosti od hořlavých materiálů prostřednictvím vzduchové nebo vhodné izolace.
- Dle UNI 10683/12 nesmí být kotel umístěn ve stejné místnosti jako odtahové ventilátory, plynové spotřebiče i spotřebiče typu B nebo zařízení snižující tlak v místnosti.
- Vnitřní průřez komínu musí být pravidelného, nejlépe kulatého tvaru: čtvercové nebo obdélníkové průřezy musí mít zaoblené rohy s min. poloměrem 20 mm; max. poměr mezi stranami 1,5; stěny musí být, pokud možno hladké a bez zúžení, ohyby musí být pravidelné a bez přerušování, odchylky od osy nesmí být větší než 45°.



- Každé zařízení musí mít vlastní průduch se stejným nebo větším průměrem, než je kouřovod kotle a s výškou nikoli menší, než je požadováno.
- Je zakázáno vyhotovit pevné nebo mobilní otvory v komínu pro napojení zařízení jiných než těch, která jsou pro ně určena.
- Je zakázáno umístit do komína jiné přívody vzduchu a instalační potrubí, i když jsou naddimenzována.
- Doporučuje se komín vybavit sběrnou komorou pro pevné částice a případný kondenzát tak, aby bylo možné ji otevřít a kontrolovat přes vzduchotěsnou klapku.
- Hlava komínu musí mít výstupní průřez a vnitřní tvar, který je shodný s průřezem průduchu.
- Hlava komína musí mít užitečný průřez na výstupu nejméně dvojnásobek průduchu.
- Hlava komína musí být konstruována tak, aby bylo zamezeno vniknutí deště, sněhu a cizích předmětů do průduchu a tak, aby nebylo vypouštění spalin omezováno větrem z jakéhokoli směru nebo úhlu (větruodolná komínová hlava)

- Vodorovný úsek smí mít maximální délku cca 2-3 m a smí se použít max. 3 ohyby 90°.
- U všech změn směru 90° musí být průduch vybaven T kusem s revizním otvorem.
- Musí být možné kontrolovat všechny úseky komína při pravidelné údržbě.
- V průduchu musí být jeden nebo více bodů na měření v případě, že bude nutné provádět analýzy spalování. Tyto body na měření musí být utěsněny.

### Připojení ke komínovému průduchu

Průduch nesmí mít vnitřní rozměry větší než 20 x 20 cm nebo průměr 20 cm. V případě větších rozměrů nebo průduchu ve špatném stavu (např. praskliny, špatná izolace atd.) je vhodné do průduchu vložit nerezovou trubku o vhodném průměru po celé jeho délce až do horní části. (intubace).

Vhodnými přístroji zkontrolujte, že tah je mezi 5 Pa a 10 Pa. Tento typ připojení zajišťuje odvádění kouře i v případě dočasného výpadku proudění.

Opatřete dolní část průduchu kontrolním otvorem pro pravidelné kontroly a čištění, které musí být prováděny každoročně. Proveďte vzduchotěsné spojení k průduchu použitím námi doporučených trubek a spojů. Je třeba zajistit instalaci větruodolného komína splňujícího platné normy.

### Připojení k venkovnímu průduchu s izolovaným nebo dvouplášťovým potrubím

Jediným přípustným typem potrubí je izolovaná (dvouplášťová) nerezová ocel, hladká uvnitř, pevně připevněná ke zdi (ohebné nerezové potrubí je zakázané). Opatřete dolní část svislého vnějšího potrubí (T-spojení) kontrolním otvorem pro pravidelné kontroly a čištění, které se musí provádět každoročně.

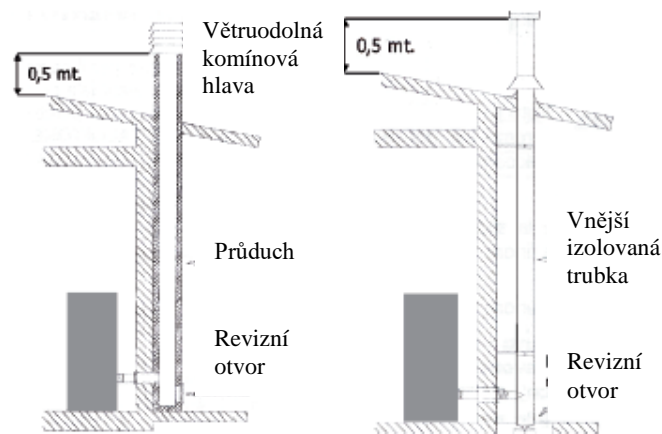
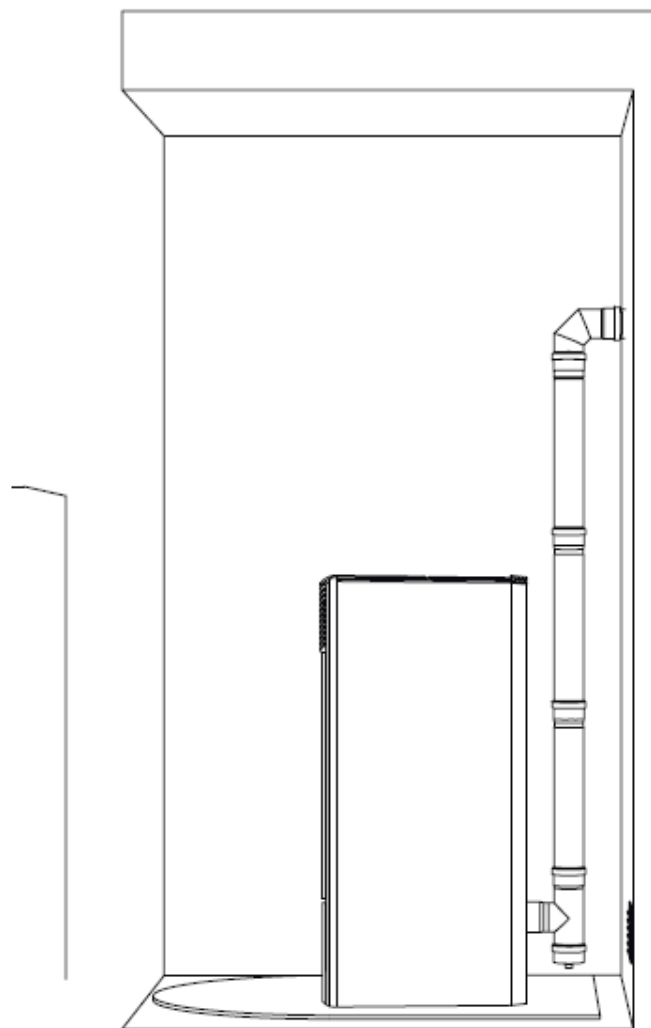
Proveďte těsnící spojení s kouřovodem pomocí rour a spojovacích dílů doporučených výrobcem. Je třeba zajistit větruodolnou hlavu komína, která splňuje platné normy. Vhodnými přístroji zkontrolujte, že existuje tah mezi 5 Pa a 10 Pa.

### Připojení k průduchu

Pro správnou funkci spojovacího potrubí mezi kotlem a komínem či průduchem musí být sklon min. 3 %, délka v horizontálních úsecích nesmí přesáhnout 2 metry a svislá vzdálenost mezi jedním T spojovacím dílem a dalším (změna směru) nesmí být menší než 1,5 m.

Zkontrolujte vhodnými přístroji, že je tah mezi 5 Pa a 10 Pa. Opatřete dolní část komínového průduchu revizním otvorem pro pravidelné kontroly a čištění, které se musí provádět každoročně.

Proveďte vzduchotěsné spojení s průduchem pomocí rour a spojovacích prvků doporučených výrobcem.

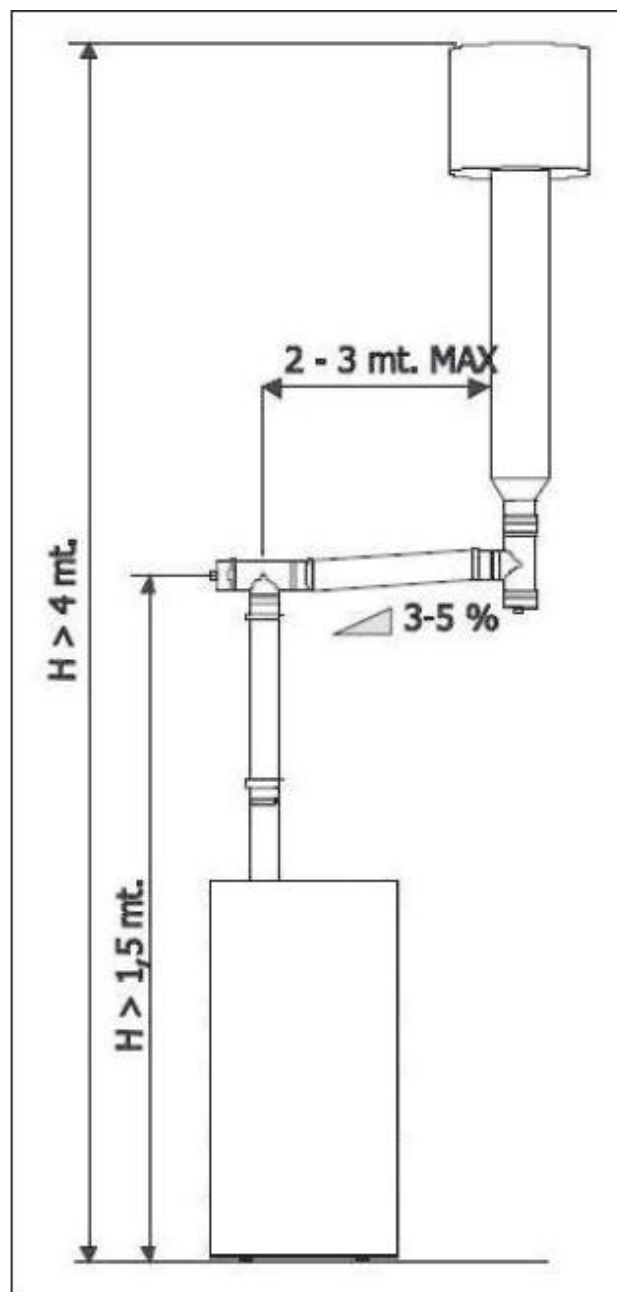
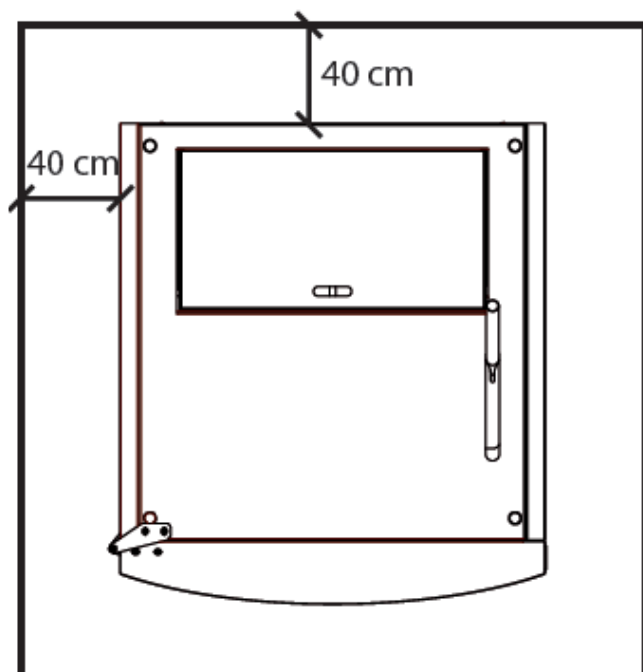


Obr. 2: Spojení s průduchem.

Obr. 3: Spojení s venkovním průduchem s izolovanou nebo dvouplášťovou rourou

## Vzdálenost od předmětů

Zkontrolujte kotel ze všech stran, zda je dodržována minimální vzdálenost 40 cm na zadní straně a po stranách. Doporučuje se také skladovat pelety a všechny hořlavé materiály v dostatečné vzdálenosti od kotle.



## POZNÁMKY:

- Zařízení musí instalovat kvalifikovaný technik, splňující technické a odborné požadavky podle DM37/2008, který zodpovědně zajistí dodržování pravidel správného technického provedení.
- Kotel musí být napojen na otopný systém a/nebo síť k výrobě teplé užitkové vody v souladu s jeho/její kapacitou a výkonností.
- Je třeba mít na paměti všechny národní, regionální, krajské a obecní zákony a normy země, ve které je zařízení nainstalováno.
- Zkontrolujte, zda podlaha není hořlavá: je-li nutné, použijte vhodný podklad.
- V místnosti, kde má být nainstalován zdroj vytápění, se nesmí nacházet ani být instalována digestoř s odlučovačem nebo větrací potrubí společného typu.
- Nachází-li se tato zařízení v sousedních místnostech, komunikujících s místností, ve které se nachází instalovaný zdroj tepla, je zakázáno jej používat současně, existuje-li riziko, že jedna z místností bude vůči druhé vystavena podtlaku.
- Instalace v ložnicích či koupelnách je zakázána.
- Pro hydraulické spoje (viz následující kapitola) se doporučuje, používat, pokud možno hadice.
- Kotel je vybaven ventilátorem na odtah spalin a pracuje s podtlakem ve vztahu ke spalovacímu prostoru.
- Kotel se provozuje při nízkých teplotách spalin. Během instalace přijměte přiměřená opatření k zamezení kondenzace.

# Napojení na hydraulický systém



**Napojení kotle na hydraulický systém smí provádět POUZE odborný personál, který je schopen instalaci provést řádně v souladu s aktuálně platnými normami v zemi instalace. Výrobce nezodpovídá za újmy způsobené osobám nebo na předmětech v případě chybného provozu, pokud není výše uvedené upozornění dodržováno.**

Existují 2 různé druhy systémů:

- systém s uzavřenou expanzní nádobou,
- systém s otevřenou expanzní nádobou.

## Systém s uzavřenou expanzní nádobou

Tento výrobek byl navržen a vyroben pro provoz systému s uzavřenou expanzní nádobou. Všeobecně má systém s uzavřenou expanzní nádobou expanzní vlastnosti jako uzavřená expanzní nádoba.

Navíc musí být systém s uzavřenou expanzní nádobou podle platné italské normy UNI 10412-2 (2009) vybaven:

- bezpečnostním ventilem,
- termostatem oběhového čerpadla,
- zařízením na spouštění akustického alarmu,
- tepelným ukazatelem,
- tlakovým ukazatelem,
- akustickým alarmem,
- automatickým regulačním systémem,
- bezpečnostním termostatem s manuálním resetem,
- oběhovým systémem.

## Systém s otevřenou expanzní nádobou

Systém s otevřenou expanzní nádobou je bezpečnějším systémem, který nevyžaduje provedení dalších bezpečnostních prvků.

Krbová kamna, kotle a sporáky na dřevo vyžadují systém s otevřenou expanzní nádobou.

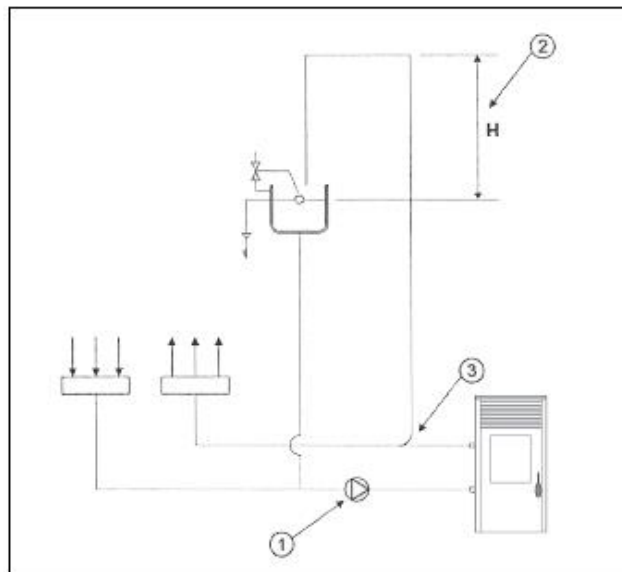
Zařízení s otevřenou expanzní nádobou, napojené na termální výrobek, může být navrženo s oběhovým čerpadlem namontovaným na zpátečce, čímž může systém pracovat při nižších teplotách ve prospěch delší životnosti.

I přes provoz v optimálních podmínkách může oběhové čerpadlo namontované na zpátečce vtlačít část vody přes bezpečnostní trubku a vrátit ji zpět přes přívodní trubku do systému. To může vést k oxidaci, což značně snižuje životnost kotle.

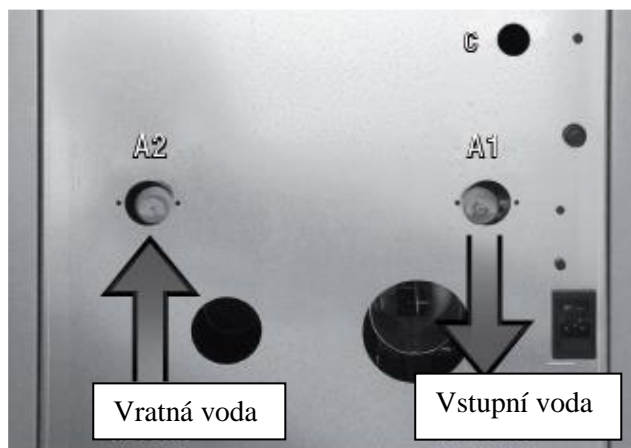
Pro zamezení tohoto jevu lze přijmout následující opatření:

- snižte otáčky čerpadla, aby se snížila výška čerpání;
- umístěte nádobu pokud možno trochu níže a bezpečnostní trubku co nejvýše jak to bude možné;
- proveďte bezpečnostní trubku a tlakové vedení nikoli v úhlu 90 °, ale obloukem.

## Diagram systému s otevřenou expanzní nádobou



## Diagram napojení kotle



Přetlakový ventil (C) musí být vždy napojen na výpustní trubku. Trubka musí být schopná vydržet vysoké teploty a tlaky.

## Návod k užívání

Pokud instalace kotle počítá s interakcí dalších stávajících systémů zahrnujících topné zařízení (plynový kotel, kotel na metan, kotel na tekutý plyn atd.), konzultujte to s odborným personálem, který zodpovídá za dodržování konformity soustavy dle platných předpisů.

## Omytí zařízení

V souladu s normou UNI-CTI 8065 se důrazně doporučuje před napojením omyt vnitřní části zařízení kotle, aby se odstranily zbytky a usazeniny. Po omytí zařízení se doporučuje použít inhibiční látky na ochranu proti korozi a usazeninám.

Vždy na potrubí před vstupem do kotle instalujte uzávěry pro jeho oddělení od hydraulického systému v případě potřeby přemístění nebo pravidelné a/nebo mimořádné údržby. Propojte kotel hadicí tak, aby zařízení nebylo příliš úzce napojeno na systém a ponechte lehkou vůli.

To je především užitečné na vstupním a zpětném potrubí, když se otopný systém nachází ve vyšší patře, než je kotel.

Trubka na upuštění tlaku se dočasně napojí na karafu nebo výlevkovou jámu, aby v případě přetlaku voda nepřetekla a nenamočila se konstrukce a podlaha.



ODVZDUŠŇOVACÍ  
BEZPEČNOSTNÍ  
VENTIL

## Naplnění systému

Plnění se musí provést pomalu, aby se vzduchové bubliny dostaly ze správných výpustí, které se nachází v otopném systému.

V otopných systémech s uzavřeným okruhem musí tlak ve studeném stavu zařízení odpovídat tlaku plnění expanzní nádoby.

- V otopných systémech s otevřenou expanzní nádobou je přímý kontakt mezi vzduchem a cirkulující tekutinou povolen. Uživatel musí během topné sezony pravidelně kontrolovat hladinu oběhové vody. Obsah vody v oběhovém systému se musí udržovat na stejné úrovni. Zkušenosti ukazují, že je nutné kontrolovat hladinu vody každých 14 dnů pro udržování stálého stavu vody;
- Pokud je zapotřebí více vody, musí být stav po vychladnutí kotle doplněn. Tato preventivní opatření mají za cíl zabránit tepelnému stresu ocelového tělesa kotle;
- Tlak vody v kotli u vychladlého systému nesmí klesnout pod 0,3 baru u systémů s otevřenou expanzní nádobou;
- Voda použitá k plnění otopné soustavy musí být dekontaminována a bez vzduchu.



Nesmí se smísit voda otopného systému s mrazuvzdornými nebo protikorozními látkami o nesprávné koncentraci. To může zničit těsnění a způsobit hluk během provozu.

V případě nedodržení tohoto varování výrobce nepřebírá žádnou odpovědnost za újmy na zdraví osob, zvířat a za materiální škody.

Po provedení všech hydraulických přípojek je nutné pokračovat v kontrole tlakových těsnění naplněním kotle.

## Plnicí kohoutek je požadován a musí být součástí hydraulické soustavy.

Tuto činnost je nutné provést opatrně následujícím postupem:

- otevřete odvzdušňovací ventil radiátorů, kotle a soustavy
- pomalu otevřete plnicí kohoutek soustavy a zkontrolujte, zda jsou automatické odvzdušňovací ventily instalované v zařízení funkční;
- uzavřete odvzdušňovací ventily na radiátorech, jakmile začne vytékat voda;

- zkontrolujte manometr zařízení, zda tlak dosáhl 1 bar (to je požadováno pouze u systémů s uzavřenou expanzní nádobou (zjistěte si místní předpisy), u otevřených expanzních nádob se vše vyrovnává automaticky;
- uzavřete plnicí kohoutek a opět vypusťte vzduch přes odvzdušňovací ventily.

### Hydraulická přípojka

- Zkontrolujte těsnost všech spojů;
- po prvním spuštění kotle a dosažení správné teploty soustavy zastavte provoz pracujících čerpadel a zopakujte odvzdušňování;
- nechte zařízení vychladnout, případně nastavte tlak vody na 1 bar (to je požadováno pouze pro systémy s uzavřenou expanzní nádobou, zjistěte si místní předpisy), u otevřených expanzních nádob se vše vyrovnává automaticky;

Během provozu zajišťuje odvzdušňování zařízení automatický odvzdušňovací ventil na horní straně tělesa kotle.

Ventil se nachází pod předním panelem, proto stačí pouze nadzvednout víko.

Aby mohl vzduch uniknout, doporučuje se uvolnit boční víko.

Tlak plnění vychladlého zařízení musí činit 1 bar.

Po naplnění se musí vždy plnicí kohoutek uzavřít.



**U systémů s uzavřenou expanzní nádobou, je-li povolena, nesmí tlak vody v otopném systému klesnout pod 1 bar ve vychladlém stavu, v opačném případě se musí seřídít pomocí plnicího kohoutku zařízení. Operaci je nutné provést na vychladlém zařízení. Manometr zařízení umožňuje odečíst tlak v okruhu.**

# Zapálení kotle



Odstraňte z topeniště a z dvířek kotle veškerý balicí materiál, který by mohl vzplanout (návod a různé lepicí etikety).

## Plnění peletami

Palivo se nakládá z horní části kotle otevřeným víkem. Nasypte pelety do násypky. Když je prázdná, pojme přibližně 46kilogramový pytel. Jednodušší je to provést ve dvou krocích:

- Nasypte polovinu obsahu pytle do násypky a počkejte, než se palivo na dně usadí.
- Poté nasypte zbytek.



Nikdy nesnímejte ochrannou mřížku v násypce. Při násypu dbejte na to, aby se pytel s peletami nedotýkal horkých povrchů.

## Kontrolní panel (obr. 2)



Před každým spuštěním je nutné vyčistit spalovací koš.

Tlačítko se používá k zapnutí a/nebo vypnutí kotle a k opuštění programování.

Tlačítka a se používají pro nastavení teploty, displeje a programovacích funkcí.

Tlačítka a se používají pro nastavení tepelného výkonu.

Tlačítko se používá pro nastavení teploty a programování.

Horní a spodní displeje se používají pro čtení různých hlášení.



Obr. 2



Doporučuje se používat dřevěné pelety až do průměru 6 mm.)

## Předběžné kontroly

Před spuštěním kotle na pelety se ujistěte, že násypka na pelety je plná, spalovací komora čistá, skleněná dvířka zavřená, elektrická zástrčka připojená a spínač na zadní straně nastaven na „1“.

## Spuštění kotle

Stiskněte na několik sekund tlačítko , dokud se kotel nespustí.

Na horním displeji se zobrazí „FAN“ a na spodním „ACC“. Během této fáze proběhne diagnostika (po dobu cca 20 sekund) systému na odtah spalin.

Další fáze je „LOAD WOOD“, což signalizuje požadavek na přísun pelet. Žhavicí svíčka se nahřeje pro zapálení ohně.

Když teplota spalin dosáhne 50 °C (po cca 10 minutách), potvrdí kotel zapálení: na horním displeji se zobrazí „FIRE“ a na spodním „ON“.

Po této fázi, trvající cca 5 minut, se zobrazí na horním displeji zároveň tepelný výkon (např. „25“) a pokojová teplota (např. „25“) a na spodním displeji se zobrazí teplota topné vody.

Pokud se plamen nezapálí správně do 10 minut, je kotel zablokovaný: na horním displeji se zobrazí „ALARM“ a na spodním displeji blikající „NO ACC“. Počkejte 10 minut, dokud nebude dokončena chladicí fáze, otevřete dvířka, vyprázdněte spalovací koš a spusťte nové zapalování.



1		LED svítí, když parametr UT01 v menu není na OFF a když je nastaveno týdenní nebo denní programování.
2		LED se zapne pokaždé, když je přísun pelet.
3		LED bliká, když elektronická deska signalizuje změnu teploty nebo výkonu nastaveného infračerveným dálkovým ovládačem.
4		LED svítí, když pokojová teplota dosáhne teplotu nastavenou v menu SET Voda.
5	„SET“	LED bliká, když vstupujete do menu Uživatel/technik nebo když měníte teplotu.
6		LED se zapne, když je oběhové čerpadlo v provozu.

## POZNÁMKY:

V případě opakovaných výpadků zapalování, i přesto, že pelety jsou plněny pravidelně, mohlo dojít k problému způsobenému vadnou žhavicí svíčkou. V tomto případě lze kotel nastartovat manuálně za použití kostek pevného paliva (podpalovače) po dobu čekání na servisního technika.





### Manuální postup spouštění:

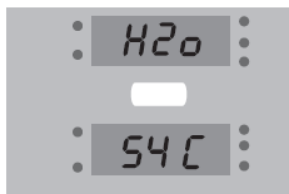
- Otevřete dvířka,
- vezměte pevnou kostku podpalovače a umístěte ji uvnitř spalovacího koše společně s několika peletami,
- zapalte zápalku a přiložte ji k pevnému palivu uvnitř spalovacího koše,
- počkejte několik minut, zavřete dvířka,
- sledujte běžný postup zapálení.





K zapalování nepoužívejte žádné hořlavé tekutiny. Při násypu dbejte na to, aby se pytel s peletami nedotýkal horkých povrchů.


### Nastavení provozního výkonu a teploty topné vody

Výkon se řídí tlačítka   a  . Během prvních provozních hodin se doporučuje nastavení Po 9.



Pro nastavení teploty topné vody stiskněte jednu tlačítka  . Na horním displeji bliká „SET H20“. Na spodním displeji se zobrazí teplota topné vody.

### Postup při vypnutí kotle

Pro vypnutí kotle na pelety na několik sekund stiskněte tlačítka , dokud se neobjeví na horním displeji „OFF“.

Přísun pelet se okamžitě zastaví, ale kotel bude stále v provozu **po dobu max. 30 minut**, dokud nebude akumulované teplo zcela spotřebováno.

### POZNÁMKY:

Kotel je vybaven automatickým mechanismem na čištění spalovacího koše po dané době: když je tato doba zjištěna, sníží se automaticky plamen kotle a na displeji se zobrazí „PUL FIRE“. Po několika minutách zahájí kotel pravidelný provoz.



Neodpojujte kotel ze zásuvky kvůli vypnutí; počkejte, dokud není dokončen cyklus automatického vypínání: stálý provoz spalovacího ventilátoru je normální a může signalizovat, že kotel je ještě horký. V případě nízkých teplot může dojít k tomu, že kotel spustí odtahový ventilátor a oběhové čerpadlo na několik minut, aby zamezil tvorbě ledu na potrubí soustavy. V případě výpadku napětí zvýší hlavní elektronická deska rychlost ventilátoru, aby se odsál zbývající kouř, jakmile se napětí obnoví. Na displeji se zobrazí text „COOL FIRE“. Jakmile bude fáze vychladnutí ukončena, kotel se opět automaticky spustí v režimu, ve kterém byl před výpadkem napětí.

# Chronotermostat topení

Funkce chronotermostatu Vám umožní týdenní naprogramování automatického zapalování a vypnutí kotle.

Pro vstup do programování stiskněte na tři sekundy tlačítko ; na horním displeji se zobrazí „UT01“: stisknutím tlačítka několikrát a s odkazem na níže uvedenou tabulku lze kotel naprogramovat podle Vaší potřeby. Pro opuštění programové fáze kdykoli stiskněte tlačítko .

Parametry chronotermostatu jsou následující:

	Popis	Programovatelné hodnoty
UT1	Zapnutí a vypnutí chronotermostatu topení, nastavení dne, týdne	OFF, Den 1, ..., Den 7
UT2	Aktuální nastavení hodiny	Od 00 do 23
UT3	Aktuální nastavení minut	Od 00 do 60
UT4	Nastavení technických parametrů	Rezervováno
UT5	Nastavení doby prvního spuštění kotle	Od 00:00 do 23:50 s intervaly 10 minut
UT6	Nastavení doby prvního vypnutí kotle	Od 00:00 do 23:50 s intervaly 10 minut
UT7	Výběr dne týdne, první aktivace doby	Mezi on/off pro dny 1 až 7
UT8	Nastavení druhé doby spuštění kotle	Od 00:00 do 23:50 s intervaly 10 minut
UT9	Nastavení druhé doby vypnutí kotle	Od 00:00 do 23:50 s intervaly 10 minut
UT10	Výběr dne týdne, druhá aktivace doby	Mezi on/off pro dny 1 až 7
UT11	Nastavení třetí doby spuštění kotle	Od 00:00 do 23:50 s intervaly 10 minut
UT12	Nastavení třetí doby vypnutí kotle	Od 00:00 do 23:50 s intervaly 10 minut
UT13	Výběr dne týdne, třetí aktivace doby	Mezi on/off pro dny 1 až 7
UT14	Nastavení čtvrté doby spuštění kotle	Od 00:00 do 23:50 s intervaly 10 minut
UT15	Nastavení čtvrté doby vypnutí kotle	Od 00:00 do 23:50 s intervaly 10 minut
UT16	Výběr dne týdne, čtvrtá aktivace doby	Mezi on/off pro dny 1 až 7

## UT1: Zapnutí a vypnutí chronotermostatu topení a nastavení dne týdne.

Tento parametr se používá pro nastavení aktuálního dne týdne nebo pro zrušení programování. Stisknutím tlačítek a zvolte požadovanou hodnotu podle následující tabulky:

Horní displej	Význam
Den 1	Pondělí
Den 2	Úterý
Den 3	Středa
Den 4	Čtvrtek
Den 5	Pátek
Den 6	Sobota
Den 7	Neděle
OFF	Chronotermostat topení je vypnutý

Příklad:

Je-li dnes čtvrtek, vyberte „DEN 4; ale vyberte „OFF“ pro spuštění kotle na pelety manuálně (bez programování), aby byl chronotermostat vypnut. Stiskněte tlačítko pro přechod k dalšímu parametru.

## UT2: Aktuální nastavení hodiny

Pro nastavení aktuální hodiny stiskněte tlačítka a pro výběr aktuální hodiny. Stiskněte tlačítko pro přechod k dalšímu parametru.

## UT3: Aktuální nastavení minut

Stiskněte tlačítka a pro nastavení aktuálních minut. Stiskněte tlačítko pro přechod k dalšímu parametru.

## UT4: Nastavení technických parametrů

Stiskněte tlačítko pro přechod k dalšímu parametru.



## UT5: Nastavení doby prvního spuštění kotle

Tento parametr signalizuje dobu, kdy se kotel na pelety spustí: stiskněte tlačítka a pro nastavení požadované doby, v 10minutových intervalech. Stiskněte tlačítko pro přechod k dalšímu parametru.

## UT6: Nastavení času prvního vypnutí kotle

Tento parametr signalizuje dobu, kdy se kotel na pelety vypne: stiskněte tlačítka a pro nastavení požadované doby, v 10minutových intervalech. Stiskněte tlačítko pro přechod k dalšímu parametru.

## UT7: Výběr dne týdne, první aktivace doby

Stiskněte tlačítko  pro výběr dnů týdne. Stiskněte tlačítko  pro aktivování (ON) nebo deaktivování (OFF) spuštění kotle na pelety podle následující tabulky:

Horní displej	Význam	Spodní displej
Den 1	Pondělí	ON1/OFF1-Ano nebo Ne
Den 2	Úterý	ON2/OFF2 Ano nebo Ne
Den 3	Středa	ON3/OFF3 Ano nebo Ne
Den 4	Čtvrtek	ON4/OFF4 Ano nebo Ne
Den 5	Pátek	ON5/OFF5 Ano nebo Ne
Den 6	Sobota	ON6/OFF6 Ano nebo Ne
Den 7	Neděle	ON7/OFF7 Ano nebo Ne


## Chybová hlášení

V případě provozní poruchy informuje systém uživatele o typu vyskytující se poruchy. Následující tabulka shrnuje chybová hlášení, druh problému a jejich možná řešení.

Horní displej	Spodní displej	Druh poruchy	Řešení
ALAR	NO ACC	Kotel nelze spustit. Toto je první zátáp.	Naplňte zásobník peletami. Spusťte jej znovu.
ALAR	NO FIRE	Kotel na pelety se vypnul za provozu.	Naplňte zásobník peletami.
ALAR	SOND FUMI	Kouřové čidlo se rozbilo nebo není spojeno s DPS.	Kontaktujte autorizovaný servis.
ALAR	HOT H2O	Teplota vody překračuje 90°C. Oběhové čerpadlo je zablokováno nebo v hydraulickém systému není voda.	Zkontrolujte napájení čerpadla. Zkontrolujte, zda oběžná lopatka čerpadla není zablokována vodním kamenem
ALAR	SOND H2O	Čidlo vody není připojeno. Zkrat na čidlu vody.	Zkontrolujte, zda je čidlo vody zapojeno. Kontaktujte autorizovaný servis
ALAR	HOT TEMP	Teplota spalin překračuje 280°C.	Vadný snímač spalin. Kontaktujte autorizovaný servis.
COOL	FIRE	Žádné napájení.	Jakmile je napájení obnoveno, zahájí kotel chladicí cyklus. Po dokončení cyklu se spustí automaticky.
ALAR	FAN FAIL	Zablokovaný nebo rozbítý odtahový ventilátor.	Kontaktujte autorizovaný servis.
ALAR	DEP FAIL	Neprůchodný kouřovod, otevřená dvířka topeniště nebo zablokovaný odtahový ventilátor spalin	Zjistěte, zda je topeniště zavřené. Zkontrolujte funkci odtahového ventilátoru spalin; pokud nedojde ke změně, kontaktujte autorizovaný servis. Vyčistěte kouřovod anebo zkontrolujte, zda nejsou zanesené mřížky v blízkosti kouřového vývodu
ALAR	SIC FAIL	Přehřátý zásobník pelet	Vynulujte bezpečnostní termostat na zadní straně kotle. Pokud problém přetrvává, kontaktujte autorizovaný servis.
ALAR	PRESS	Tlak v systému nedosahuje 0,5 bar nebo přesahuje 2,3 bar.	Snižte tlak v systému. Naplňte systém.
SERV		Kotel byl v provozu 1300 hodin. Požadavek na dodatečnou údržbu	Kontaktujte autorizovaný servis

Následující příklad znázorňuje spuštění kotle na pelety v sobotu a v neděli.

Den 1 Pondělí	Den 2 Úterý	Den 3 Středa	Den 4 Čtvrtek	Den 5 Pátek	Den 6 Sobota	Den 7 Neděle
off 1	off 2	off 3	off 4	off 5	on 6	on 7

Potvrďte a pokračujte tlačítkem .

## UT08 → UT16

Pokračujte uvedeným způsobem při nastavení druhé, třetí a čtvrté doby zapalování.

Pokud je kotel řízen vnějším termostatem, když termostat dosáhl předem nastavenou teplotu, zobrazí se na displeji kotle na pelety „ECO TERITI“.



**Pokojový termostat nevypne a nezapne kotel na pelety; uveďte kotel do úsporného režimu.**

**Pravidelné kontroly musí provádět uživatel, který by měl kontaktovat autorizovaný servis pouze tehdy, nenajde-li žádné řešení.**

# Chyby elektrických prvků

## Chyba spuštění

Když během fáze zapínání nedojde k žádnému zapálení nebo pokud teplota spalin nedosáhne požadované teploty během stanovené doby, kotel se vypne a na displeji se zobrazí „ALARM NO ACC. Stiskněte ON/OFF na displeji pro anulování alarmu. Po cyklu vypínání vyčistěte spalovací koš a opět kotel zapněte.

## Vypnutí během provozu

Kotel se najednou vypne za provozu (např.: došly pelety v zásobníku nebo se rozbil reduktor motoru na přísun pelet). Kotel bude v provozu až do spotřeby pelet ve spalovacím koši. Display zobrazí „ALARM NO FIRE“ a vypne se.

Stiskněte On/Off pro anulování alarmu. Po cyklu vypínání vyčistěte spalovací koš a opět kotel zapněte.

**Tato chybová hlášení Vás upozorňují na to, že je nutné vyčistit a správně instalovat spalovací koš před zapnutím kotle.**

## Žádné napájení

Při výpadku proudu po dobu delší než 1 minuta může dojít k průniku malého množství kouře do prostoru: to nepředstavuje žádné riziko.

Jakmile je napájení obnoveno, zobrazí se na displeji kotle „COOL FIRE“.

Po ukončení cyklu vychlazení se kotel opět automaticky zapne podle původního nastavení.



**Nepokoušejte se spustit kotel před uplynutím požadované doby, jelikož může dojít k jeho zablokování. Pokud se tak stane, vypněte spínač na zadní straně kotle na pelety po dobu 1 minuty, zapněte jej znovu a počkejte 10 minut, než kotel opět spustíte.**




**Kotel musí být připojen na elektrickou síť se zemnicím vodičem. Zásuvka, do které je kotel zapojen, musí být vybavena zemnicím vodičem v souladu s příslušnými platnými předpisy. Výrobce nepřebírá žádnou zodpovědnost za újmy na zdraví osob nebo za věcné škody v důsledku chybné instalace.**

## Manuální restart termostatu



## Bezpečnostní tlakový systém

Tlakový systém je kontrolován elektronicky a musí být mezi 0,5 a 2,3 bar. Pokud tomu tak není, signalizuje kotel na pelety chybné hlášení a zobrazí na displeji „ALAR PRESS“.

Zkontrolujte tlak zařízení stisknutím tlačítka  po dobu několika sekund. Z displeje můžete odečíst hodnotu v bar.

Bezpečnostní ventil v každém případě udržuje hodnotu pod 2,5 bar tím, že umožňuje automatické vytékání nadbytečné vody.

## Zásah v případě nebezpečí

V případě požáru přerušete napájení, použijte hasicí přístroj a případně přivolejte hasiče. Poté kontaktujte autorizovaný servis.

## Problémy a řešení



Všechny opravy musí provádět výhradně specializovaný technik, na kotli naprosto vychladlém a odpojeném ze zásuvky. Jsou zakázány jakékoli neoprávněné úpravy zařízení a výměny dílů za neoriginální. Operace označené tučným písmem musí provádět odborný personál.

### Kontrola řádného spalování na základě tvaru a barvy plamene

PORUCHA	MOŽNÁ PŘÍČINA	ODSTRANĚNÍ PORUCHY
Plamen se dospodu rozšiřuje a horní část není vytáhlá.	<ol style="list-style-type: none"> <li>Špatná regulace, která určí: <ul style="list-style-type: none"> <li>příliš mnoho pelet</li> <li>nízká rychlost ventilátoru</li> </ul> </li> <li>Kouřovod je zanesený nebo došlo k tlakům, které brání bezproblémovému odtahu spalin</li> </ol>	<ol style="list-style-type: none"> <li>Znovu nadefinujte nastavení kotle</li> <li><b>Vyčistěte kouřovod, zkontrolujte tlakový spínač, který měří správný podtlak komína</b></li> </ol>
Plamen je nafouklý a zbarvený od oranžova až do žluta s tmavými špičkami	<ol style="list-style-type: none"> <li>Špatné spalování</li> <li>Nedostatek kyslíku pro plamen</li> </ol>	<ol style="list-style-type: none"> <li>Znovu definujte nastavení kotle</li> <li>Ujistěte se, že vzduchový kanál ke spalovacímu koši je průchodný</li> <li>Kontaktujte autorizovaný servis</li> </ol>

Při normálním spalování by plamen měl být konický, kompaktní, „živý“ a se špičkami, které směřují svisle nebo naplocho k zadní části topeniště. Musíte mít pocit, že plamen je tažen směrem nahoru.

### Poruchy v mechanické a elektronické oblasti

PORUCHA	MOŽNÁ PŘÍČINA	ODSTRANĚNÍ PORUCHY
Žádný přísun pelet do spalovací komory.	<ol style="list-style-type: none"> <li>Násypka na pelety je prázdná</li> <li>Šnekový dopravník je zablokován</li> <li>Porucha motoru s převodovkou</li> <li>Vadná elektronická deska</li> <li>Jeden z termostatů s manuálním resetem byl aktivován</li> </ol>	<ol style="list-style-type: none"> <li>Nasypte pelety do násypky.</li> <li><b>Vyprázdněte násypku a ručně uvolněte podávací šnek od pilin</b></li> <li><b>Vyměňte motor s převodovkou</b></li> <li><b>Vyměňte elektronickou desku</b></li> <li>Resetujte bezpečnostní termostat na zadní straně kotle poté, co jste určili příčinu</li> </ol>
Kotel je nefunkční	<ol style="list-style-type: none"> <li>Svíčka není na svém místě</li> <li>Nedostatek elektrického proudu</li> <li>Parametr výkonu nasávání se změnil</li> <li>Čidlo pelet nebo vody zablokováno</li> <li>Vypadlá pojistka</li> <li>Ucpaný komín nebo komínový kanál hnízdy nebo cizími předměty</li> </ol>	<ol style="list-style-type: none"> <li>Zkontrolujte správnou polohu žhavicí svíčky v topeništi</li> <li>Zkontrolujte, zda je zástrčka zasunutá do zásuvky a zda se nachází hlavní spínač v poloze "I"</li> <li><b>Kontaktujte autorizovaný servis</b></li> <li>Vyčkejte vychladnutí pelet nebo zásobníku na vodu a zapněte kotel</li> <li><b>Vyměňte pojistku</b></li> <li>Odstraňte všechny cizí předměty z komína nebo průduchu. Doporučuje se komín vyčistit.</li> </ol>

<p>Plamen vyhasíná nebo se kotel automaticky vypne</p>	<ol style="list-style-type: none"> <li>1. Násypka na pelety je prázdná</li> <li>2. Žádný přísun pelet</li> <li>3. Zásah bezpečnostního tepelného čidla pelet</li> <li>4. Dvířka nejsou správně zavřená nebo je opotřebená těsnicí šňůra</li> <li>5. Příliš vysoká teplota kotle</li> <li>6. Nevhodné pelety</li> <li>7. Nedostatečný přísun pelet</li> <li>8. Znečištěná spalovací komora</li> <li>9. Neprůchodný kouřový odtah</li> <li>10. Porucha motoru kouřového odtahu</li> <li>11. Tlakový spínače chybný nebo vadný</li> </ol>	<ol style="list-style-type: none"> <li>1. Naplňte násypku peletami. Pokud se zapálí dříve, může dojít k tomu, že palivo, které je na cestě od zásobníku do spalovacího koše, nedorazí včas a ve správném naprogramovaném množství</li> <li><b>2. Pokud se i přes pravidelný přísun pelet po opakovaném zapálení neobjeví plamen, problémem mohou být komponenty kotle nebo nesprávná instalace.</b></li> <li>3. Nechejte kotel zcela vychladnout, resetujte alarm manuálně a opět kotel zapněte. Pokud problém přetrvává, kontaktujte autorizovaný servis.</li> <li><b>4. Zavřete dvířka nebo vyměňte těsnicí šňůru za originální</b></li> <li><b>5. Zkontrolujte správnou funkci vodního čerpadla, příp. vyměňte díl.</b></li> <li>6. Změňte druh pelet na druh doporučený výrobcem.</li> <li><b>7. Nechejte zkontrolovat průtok paliva technickým servisem.</b></li> <li>8. Vyčistěte spalovací komoru podle pokynů v návodu.</li> <li>9. Vyčistěte kouřový kanál</li> <li><b>10. Zkontrolujte a případně vyměňte motor</b></li> <li><b>11. Vyměňte tlakový spínač.</b></li> </ol>
<p>Kotel je v provozu několik minut a poté se vypne</p>	<ol style="list-style-type: none"> <li>1. Zpalovací cyklus není ukončen.</li> <li>2. Dočasný výpadek elektrického proudu</li> <li>3. Neprůchodný kouřovod</li> <li>4. Tepelná čidla vadná nebo rozbitá</li> <li>5. Vada žhavicí svíčky</li> </ol>	<ol style="list-style-type: none"> <li>1. Opakujte zpalovací cyklus</li> <li>2. Viz předchozí instrukce</li> <li>3. Vyčistěte kouřovod</li> <li><b>4. Zkontrolujte a případně vyměňte čidla</b></li> <li><b>5. Zkontrolujte svíčku a případně ji vyměňte</b></li> </ol>
<p>Shromažďování pelet ve spalovacím koši, sklo dvířek se znečišťuje a plamen je slabý</p>	<ol style="list-style-type: none"> <li>1. Nedostatečné množství spalovacího vzduchu</li> <li>2. Vlhké a nevhodné pelety</li> <li>3. Vadný odtahový motor spalin</li> <li>4. Špatné nastavení. Špatný poměr mezi vzduchem a peletami.</li> </ol>	<ol style="list-style-type: none"> <li>1. Zkontrolujte, zda existuje přívod vzduchu do pokoje a zda je volný. Zkontrolujte, zda filtr spalovacího vzduchu na trubce ø 5 cm pro přívod vzduchu není ucpaný. Vyčistěte spalovací koš, zkontrolujte, zda jsou všechny kanály volné. Proveďte celkové vyčištění spalovací komory a kouřovodu. Zkontrolujte stav těsnění dvířek.</li> <li>2. Změňte druh pelet.</li> <li><b>3. Zkontrolujte motor a případně jej vyměňte.</b></li> <li><b>4. Kontaktujte autorizovaný servis.</b></li> </ol>
<p>Nefunkční motorový odtah kouře</p>	<ol style="list-style-type: none"> <li>1. Kotel není pod napětím</li> <li>2. Motor je rozbitý</li> <li>3. Elektronická deska je vadná</li> <li>4. Rozbitý ovládací panel</li> </ol>	<ol style="list-style-type: none"> <li>1. Zkontrolujte napětí sítě a pojistku.</li> <li><b>2. Zkontrolujte motor i kondenzátor a případně je vyměňte</b></li> <li><b>3. Vyměňte elektronickou desku</b></li> <li><b>4. Vyměňte ovládací panel</b></li> </ol>
<p>Ventilátor (okolního vzduchu) se nezastaví</p>	<ol style="list-style-type: none"> <li>1. Tepelné čidlo je vadné nebo rozbité</li> <li>2. Porucha ventilátoru</li> </ol>	<ol style="list-style-type: none"> <li><b>1. Zkontrolujte funkčnost čidla a případně jej vyměňte</b></li> <li><b>2. Zkontrolujte funkčnost motoru a případně jej vyměňte</b></li> </ol>

Kotel běží v samočinné poloze vždy na maximální výkon	<ol style="list-style-type: none"> <li>1. Pokojový termostat nastaven na maximum</li> <li>2. Porucha tepelného čidla</li> <li>3. Vadný nebo rozbitý ovládací panel</li> </ol>	<ol style="list-style-type: none"> <li>1. Nastavte znovu teplotu termostatu</li> <li>2. <b>Zkontrolujte funkčnost čidla a případně jej vyměňte</b></li> <li>3. <b>Zkontrolujte ovládací panel a případně jej vyměňte</b></li> </ol>
Kotel se spustí „samostatně“	<ol style="list-style-type: none"> <li>1. Nesprávné naprogramování chronotermostatu</li> </ol>	<ol style="list-style-type: none"> <li>1. Zkontrolujte nastavení chronotermostatu</li> </ol>
Výkon se nemění ani po manuálním nastavení	<ol style="list-style-type: none"> <li>1. Deska je nastavena na automatickou změnu výkonu úměrně k teplotě</li> </ol>	<ol style="list-style-type: none"> <li>1. <b>Kontaktujte autorizovaný servis</b></li> </ol>

### Chyby hydraulického systému

PORUCHA	MOŽNÁ PŘÍČINA	ODSTRANĚNÍ PORUCHY
Žádné zvýšení teploty při provozu kotle	<ol style="list-style-type: none"> <li>1. Špatné nastavení paliva</li> <li>2. Znečištěný kotel/soustava</li> <li>3. Nedostatečný výkon kotle</li> </ol>	<ol style="list-style-type: none"> <li>1. Zkontrolujte nastavení</li> <li>2. Zkontrolujte a vyčistěte kotel</li> <li>3. Zkontrolujte, zda je kotel ve správném poměru k požadavkům soustavy</li> </ol>
Kondenzace v kotli	<ol style="list-style-type: none"> <li>1. Nesprávné nastavení maximální teploty kotle</li> <li>2. Nedostatečná spotřeba paliva</li> </ol>	<ol style="list-style-type: none"> <li>1. Nastavte kotel na vyšší teplotu. Maximální teplota vody v kotli činí 65 °C a nelze ji nastavit pod 40 °C nebo nad 80 °C. Doporučuje se nikdy nenastavovat teplotu pod 50/55 °C, aby se zamezilo kondenzaci. <b>Nastavte výkon čerpadla na vyšší teplotu 50/55 °C.</b></li> <li>2. <b>Kontaktujte autorizovaný servis</b></li> </ol>
Radiátory jsou v zimě studené, ale kotel topí	<ol style="list-style-type: none"> <li>1. Zablokované oběhové čerpadlo</li> <li>2. Radiátory jsou zavzdušněné</li> </ol>	<ol style="list-style-type: none"> <li>1. <b>Odblokujte oběhové čerpadlo odstraněním zátky a otočením hřídele šroubovákem. Zkontrolujte jeho elektrické spoje, příp. jej vyměňte.</b></li> <li>2. <b>Odvzdušněte radiátor</b></li> </ol>
Žádná horká voda	<ol style="list-style-type: none"> <li>1. Zablokované oběhové čerpadlo</li> </ol>	<ol style="list-style-type: none"> <li>1. <b>Odblokujte oběhové čerpadlo.</b></li> </ol>

<p>Kotel topí při „modulaci“, která dosahuje teploty nastavené na termostatu kotle</p>	<ol style="list-style-type: none"> <li>1. Termostat je nastaven na příliš vysokou hodnotu</li> <li>2. Je nastaven příliš vysoký výkon soustavy</li> </ol>	<ol style="list-style-type: none"> <li>1. Snižte teplotu kotle</li> <li>2. Snižte provozní výkon kotle</li> </ol>
<p>Kotel přechází do „modulace“ při dosažení teploty nastavené na termostatu kotle i při nízké teplotě vody v kotli</p>	<ol style="list-style-type: none"> <li>1. Změňte parametr maximální teploty spalin pro modulaci.</li> <li>2. Znečištěný kotel: spaliny dosahují příliš vysoké teploty</li> </ol>	<ol style="list-style-type: none"> <li>1. <b>Nastavte parametr tak, aby se modulace aktivovala minimálně při teplotě 230 °C</b></li> <li>2. <b>Vyčistěte hadici</b></li> </ol>



**Nikdy nevypínejte kotel přerušáním napájení.**

**Nechejte vždy vypínací cyklus zcela ukončit, jinak může dojít k poškození zařízení a v budoucnu to může vést k problémům při zapalování.**

# Údržba a čištění kotle



**Veškeré čištění různých částí se smí provádět pouze v případě, kdy je kotel naprosto vychladlý a odpojený od napájení, aby se zabránilo popálení a teplotnímu šoku. Kotel nepotřebuje rozsáhlou údržbu, pokud se používají certifikované kvalitní pelety. Potřeba údržby se liší podle podmínek užívání (opakované zapínání a vypínání) a v závislosti na požadované výkonnosti.**

**Doporučuje se pravidelné sledování stavu kotle.**

Části	Denně	Každé 2-3 dny	Týdně	Každých 15 dnů	Každých 30 dnů	Každých 60-90 dnů	Ročně
Hořák/spalovací koš	◇						
Vysávání prostoru popelníku		◇					
Čištění popelníku		◇					
Výměník (turbulátory)	◇						
Čištění vnitřního výměníku / prostoru spalínového ventilátoru						•	
Čištění celého výměníku							•
Čištění "T" dílu k vývodu						•	
Kouřovody							•
Těsnicí šňůra do dvířek popelníku						•	
Vnitřní části							•
Komínový průduch							•
Oběhové čerpadlo							•
Hydraulické díly							•
Elektromechanické díly							•

- ◇ uživatelem
- autorizovaným servisem

## UŽIVATELEM

### Denní kontrola

Kotel vyžaduje pro výkonnější a bezproblémový provoz jednoduché a důkladné čištění. Při čištění



vnitřních částí kotle můžete spustit odtahové čerpadlo, abyste zabránili úniku popele. Pro spuštění stiskněte tlačítko a poté .

Na displeji se zobrazí „PUL STUF“ (čištění kotle). Pro zastavení ventilátoru stiskněte a podržte tlačítko nebo počkejte na ukončení cyklu čištění (255 sekund). Vyčistěte spalovací koš vhodným náčiním od popele a inkrustací, které by mohly bránit proudění vzduchu. V případě, že v zásobníku již nejsou k dispozici žádné pelety, může dojít k shromažďování pelet ve spalovacím koši. Spalovací koš vyčistěte vždy před každým spuštěním.

Mějte na paměti, že pouze správně umístěný a čistý spalovací koš může zajistit zapálení a optimální provoz Vašeho kotle. Při umístění kelímku důkladně zkontrolujte, aby byly jeho hrany kompletně v jeho usazení a aby otvor lícovál s trubkou určenou pro průchod odporové spirály.

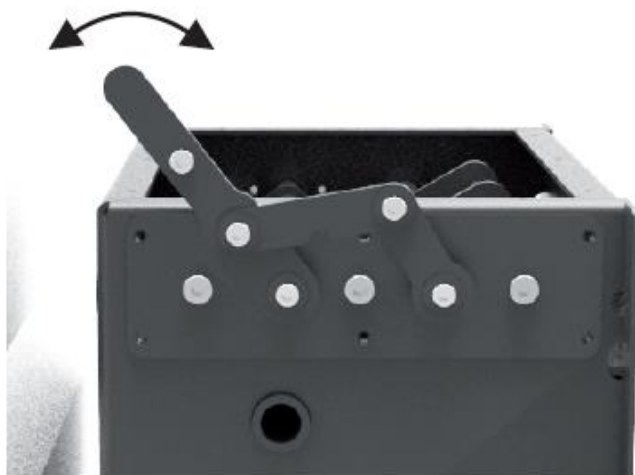
V místě kontaktu hran kelímku s usazením kelímku se nesmí nacházet žádné zbytky spalování.

## Čištění výměníku při vypnutém kotli

Inkrustace působí jako izolace, a čím je větší, tím méně tepla je předáváno vodě a všeobecně i samotnému zařízení.

Proto je velmi důležité provádět čištění svazku trubek, nazývané také výměník, aby se zamezilo tvorbě inkrustace na nich a předešlo se ucpání a zablokování čistícího mechanismu.

Jednoduše 5-6krát rychle zatáhněte a zastrčte držák, aby pružiny mohly odstranit saze usazené na trubkách.



## Kontrola každé 2/3 dny

### Čištění prostoru na sběr popele

Pečlivě vyčistěte a vyprázdněte popelník. Buďte přitom s horkým popelem opatrný. Popel musí být zcela vychladlý, aby mohl být odstraněn vysavačem. Můžete také použít vysavač vhodný pro vysávání částic určité velikosti (vysavač na popel).

**Čištění popele spalovací komory, vč. vodiče zapalovací svíčky**

### Čištění nerezových povrchů

Ošetření těchto povrchů není běžně nutné, ale je-li zapotřebí, nečistěte je abrazivními prostředky. Doporučujeme nerezovou a satinovanou kartáčovanou ocel čistit papírovými ubrousky nebo čistým, suchým hadříkem, navlhčeným čistícím prostředkem na bázi neiontových povrchově aktivních látek (< 5 %). Lze použít čistící sprej na sklo.



**Vyvarujte se kontaktu pokožky a očí s čistícími prostředky. V případě, že k tomu dojde, vypláchněte je větším množstvím vody a navštivte nejbližšího lékaře.**

## Čištění lakovaných součástí

Nečistěte lakované díly mokrým hadrem, když je zařízení v provozu nebo je horké, aby se zabránilo termickému šoku, který by mohl způsobit odlupování barvy. Nepoužívejte abrazivní nebo agresivní prostředky nebo materiály. Čistěte vlhkými papírovými nebo bavlněnými ubrousky. Silikonové barvy používané výrobcem mají technické parametry, díky kterým odolávají velmi vysokým teplotám. Existuje ale fyzikální hranice (380 °C-400 °C), nad kterou barvy začnou blednout nebo (nad 450 °C) vitrifikovat; pak se mohou odloupnout a uvolnit se od ocelového povrchu. Pokud k tomu dojde, znamená to, že byly dosaženy teploty, které jsou vysoko nad teplotami, při kterých by zařízení mělo být řádně provozováno.



**Nepoužívejte abrazivní prostředky. Čistěte vlhkými bavlněnými nebo papírovými ubrousky.**

## Kontrola každých 7 dnů

Vyčistěte dolní popelník od zbytků, které propadly během provozu. Popelníkovou zásuvku můžete otevřít odšroubováním obou křídlových matic, které zásuvku drží. Vyjměte zásuvku, vyprázdněte ji a poté vysajte stěnu a rohy vysavačem nebo je vyčistěte zvláštním náčiním. Poté zasuňte opět zásuvku a utáhněte křídlové matice. Přitom dbejte na těsnost, velmi důležitou při provozu.



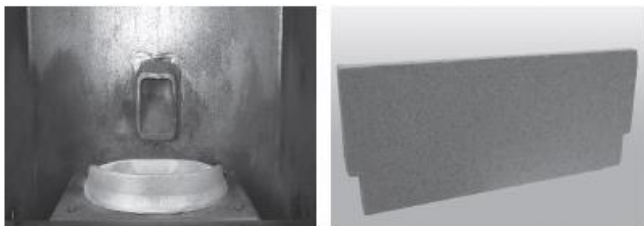
## Kontrola každých 60/90 dnů

Uvnitř prostoru, kde se nachází popelníková zásuvka, je další kryt připevněný křídlovými maticemi pro přístup do komory na spodní straně vedení určeného pro kouřovod a stěnu odtahového ventilátoru. Použijte vysávací zařízení pro důkladné vyčištění komory. Zkontrolujte neporušenost těsnění z keramických vláken.



## Čištění ohnivzdorné desky

Kotel je vybaven dvěma díly z vermikulitu: dno spalovací komory a ohnivzdorná deska.



Vermikulit je minerál hojně používaný v průmyslu a stavebnictví díky svým izolačním, tepelným a akustickým schopnostem. V tomto případě je vermikulit použit k zabránění nadbytečného šíření tepla. Kvůli jeho křehkosti se doporučuje zacházet s ohnivzdornou deskou během čištění spalovací komory velice opatrně a použít k čištění pouze měkký a suchý hadřík.

## Uvedení kotle mimo provoz

V období, kdy kotel není používán, musí být odpojen od elektrické sítě. Pro větší bezpečnost, především za přítomnosti dětí v okolí, doporučujeme odstranit napájecí kabel ze zadní části kotle.



Před odstavením kotle je nutné odstranit všechny pelety z násypky pomocí vysavače s dlouhou hadicí. Je-li palivo ponecháno v násypce, může zvlhnout, slepit se a mohou nastat potíže při zapálení na začátku následující sezóny.

Když se při stisknutí hlavního spínače (umístěn na zadní straně kotle) nezapne displej ovládacího panelu, mohlo by to signalizovat nutnou výměnu pojistky.

Na zadní straně kotle se nachází pojistková skříňka, která je umístěna pod zásuvkou. Otevřete šroubovákem víko pojistkové skřínky a případně vyměňte pojistku (3,15 AT typu s opožděnou reakcí). Zapojte opět zařízení do elektrické sítě a stiskněte hlavní spínač.

## ČIŠTĚNÍ PROVÁDĚNÉ TECHNIKEM

### Roční kontrola

#### Čištění odtahového ventilátoru

Odšroubujte šrouby a vyjměte ventilátor, abyste jej mohli vyčistit. Provádějte tento krok s největší opatrností, abyste neohnuli lopatky ventilátoru.

#### Čištění kouřovodu

Vyčistěte kouřovody, především v blízkosti T-spojů, ohybů a všech vodorovných úseků. Možné usazeniny popele a sazí je nutné zkontrolovat a vysát dříve, než ucpou spalinové kanály.

#### Čištění výměníku

Doporučuje se jednou za rok vyčistit i horní komoru výměníku.

Pro správné vyčištění se doporučuje vysát popel, odšroubovat všechny vodorovné spoje šroubovákem a poté popel opět vysát.

Po vyšroubování šroubů nadzvedněte horní dvířka, která zakrývají výměník. Vyjměte 10 pružin vložených do každé trubky a vyčistěte 10 trubek výměníku pomocí měkkého kartáče.



Proveďte tuto činnost po vyjmutí pružin vložených do každé trubky.

Tuto činnost si můžete zjednodušit tím, že vyjměte pružiny z vodorovného kolíku, ke kterému jsou připevněny.

Za tímto účelem lze vodorovný kolík vyjmout skrz otvor ve stěně konstrukce kotle.





Pro ukončení této činnosti je nutné šroubovákem odstranit přichytky (obr. 1). Odšroubujte šrouby držící čisticí sadu připevněnou na korpusu kotle a

kompletně ji vyjměte (obr. 2-3).



Nyní je horní díl výměníku volný od jakýchkoli překážek, takže lze provést důkladné čištění.



Po vyčištění horní komory výměníku vraťte horní víko uzávěru. Toto víko musí být uzavřeno ne jenom běžnými šrouby, ale i páskou z keramických vláken pro zajištění vodotěsného uzávěru kotle.

Celkové čištění je nutné provádět na konci sezóny, aby se usnadnilo odstranění všech zbytků spalování a nemělo by se s ním příliš otálet, protože časem a vlivem vlhkosti se tyto zbytky zhutní.

Zkontrolujte těsnění šnůr z keramických vláken dvířek kotle.

Poté vyčistěte kouřové cesty, především v blízkosti T-dílů a všech vodorovných úseků.



**Pro Vaši bezpečnost je nutné stanovit četnost čištění spalinových cest na základě četnosti používání kotle.**

**V případě poruchy nebo neadekvátního čištění kotle může dojít k následujícím problémům:**

- špatné spalování,
- zčernání skla,
- ucpaní spalovacího koše nashromážděným popelem a peletami,
- nánosy popela a nadměrné usazeniny na výměníku v důsledku špatného výkonu.

**Kontrolu elektromechanických dílů smí provádět pouze kvalifikovaný personál s technickými znalostmi elektřiny a spalování.**

Doporučujeme provádět roční údržbářský servis, přednostně na základě servisní smlouvy. Nezbytnou součástí tohoto servisu je vizuální a funkční kontrola následujících komponentů:

- motor s převodovkou
- odtahový ventilátor spalin
- čidlo spalin
- ventilátor výměníku
- spalovací svíčka
- termostat s resetem pelet
- pokojový termostat
- tlakové čidlo
- elektronická karta
- pojistkový ochranný panel – elektronická karta

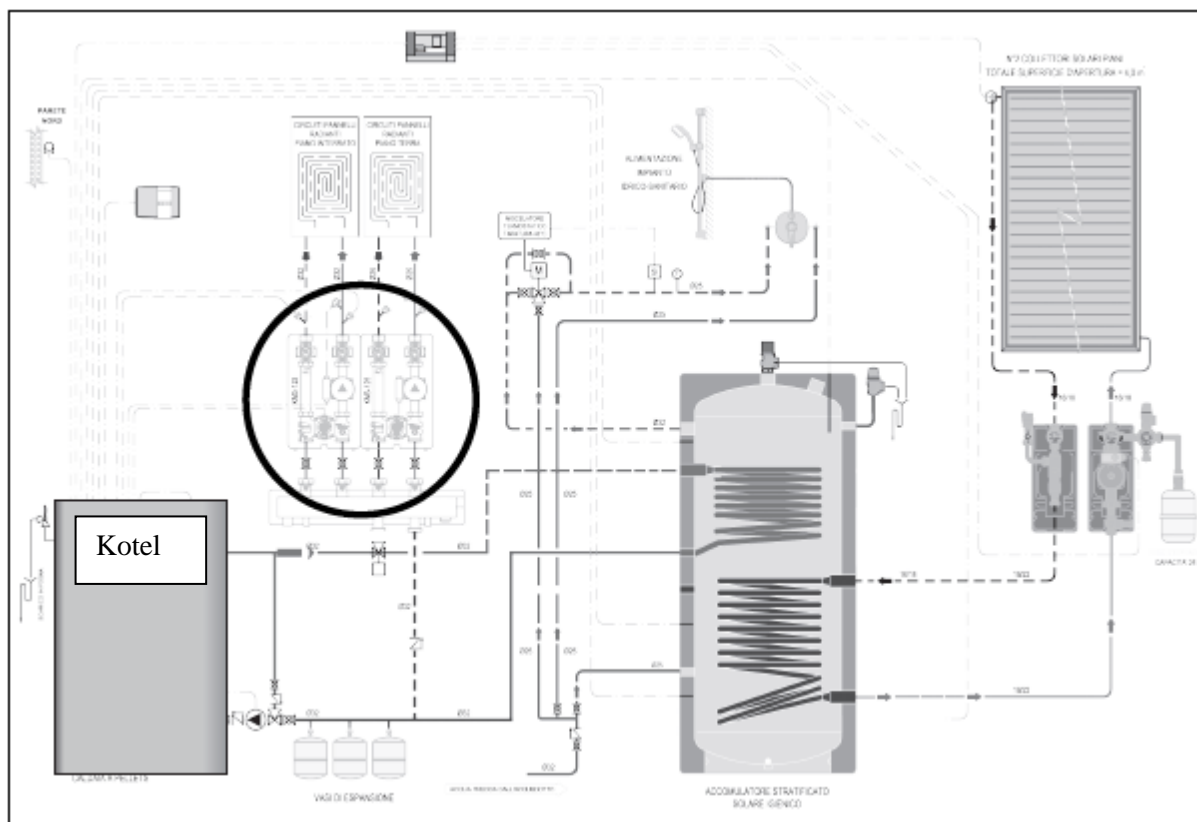


**Tyto činnosti musí provádět výhradně kvalifikovaný technik, nebo uživatel, který přebírá zodpovědnost za případné škody během údržby.**

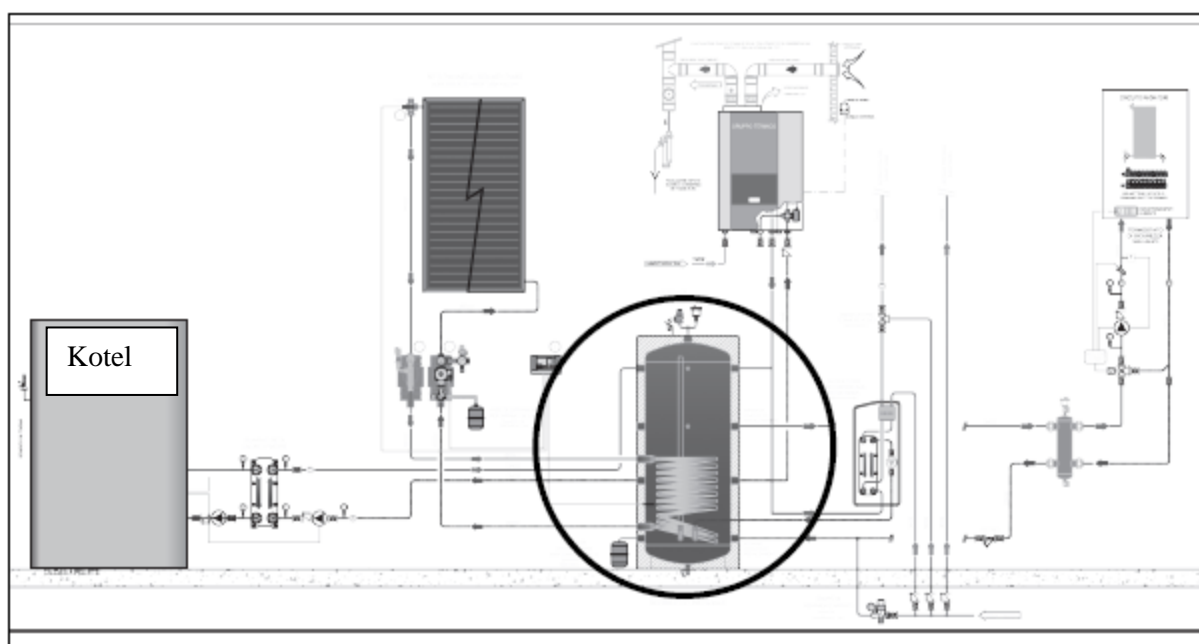
**Tuto údržbu je nutné provádět při naprosto vychladlém kotli, odpojeném od elektrické sítě. Tyto údržbářské práce provádí autorizovaný servis na náklady zákazníka.**

# Plán zařízení

Příklad provozu dvou energetických zdrojů: solární pro ACS a na biomasu pro podlahové topení



Příklad regulace tří energetických zdrojů: plynový kotel, kotel na biomasu, solární panely pro ACS



## POZNÁMKY

## POZNÁMKY

Kód 001125