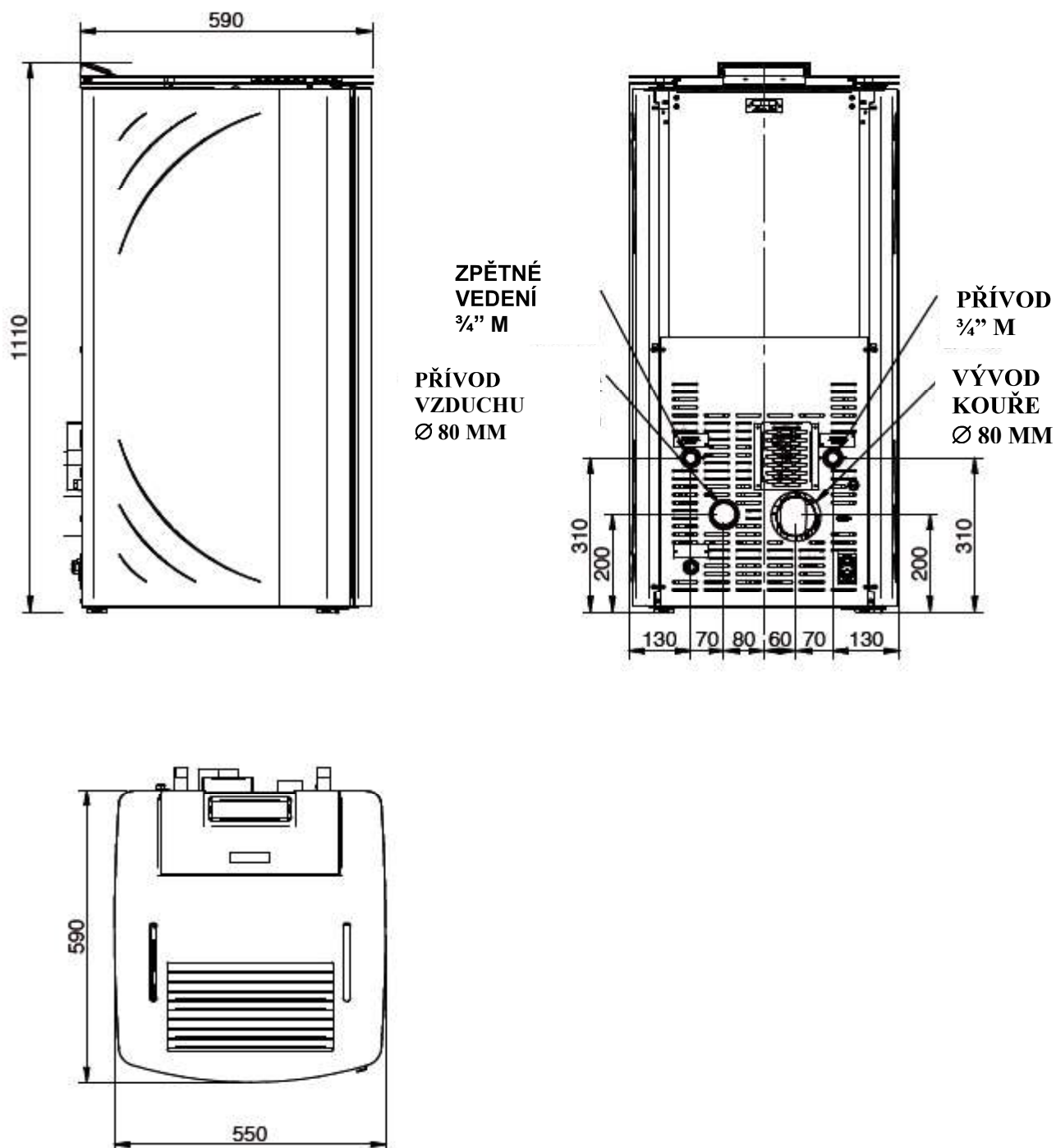
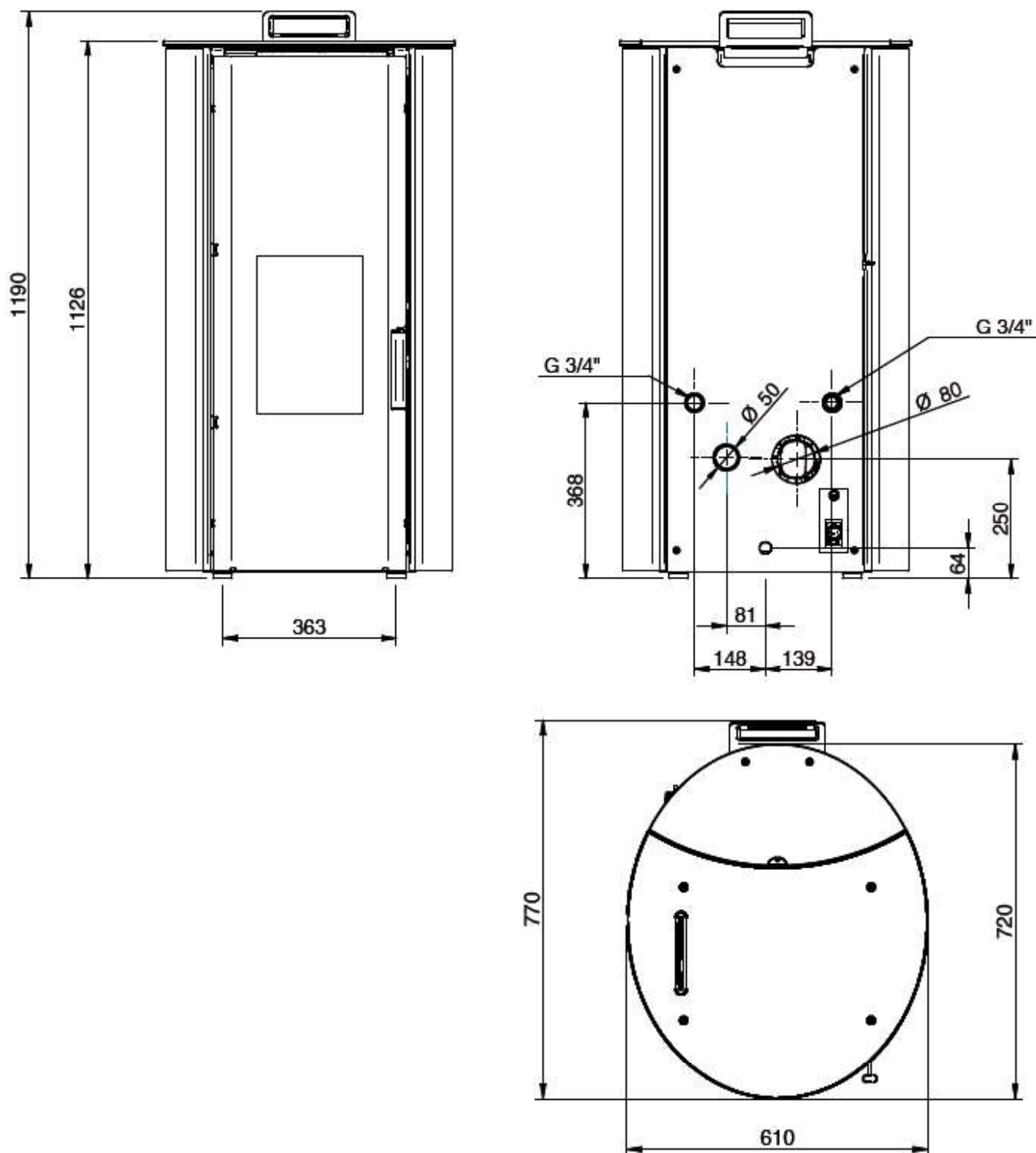


Technická specifikace



POZNÁMKY:

- Míry a obrázky jsou pouze orientační a mohou se lišit v závislosti na estetice kamen na pelety
- Polohy trubek v pohledu zezadu jsou orientační s tolerancí +/- 10 mm
- Opatření s tolerancí přibližně 10 mm



POZNÁMKY:

- Míry a obrázky jsou pouze orientační a mohou se lišit v závislosti na estetice kamen na pelety
- Polohy trubek v pohledu zezadu jsou orientační s tolerancí +/- 10 mm
- Opatření s tolerancí přibližně 10 mm

PARAMETR	MĚRNÁ JEDNOTKA	Th17	FRANCESCA17DD-AU
Celkový tepelný výkon	kW	18,3	17,6
Jmenovitý tepelný výkon	kW	17,4	16,5
Snížený jmenovitý tepelný výkon	kW	4,00	5,4
Tepelný výkon vody	kW	13,70	15,0
Snížený tepelný výkon vody	kW	3,10	4,4
Jmenovitá koncentrace CO ve vztahu ke 13% O ₂	mg/m ³	48,23	42
Snížená jmenovitá koncentrace CO ve vztahu ke 13% O ₂	mg/m ³	345,4	95
Jmenovitá účinnost	%	94,90	94,2
Snížená účinnost	%	97,54	95,0
Průměrná spotřeba (min.-max.)	kg/h	0,84-3,79	1,19-3,66
Vyhřívaná plocha	m ²	430	430
Rychlost průtoku spalin (min.-max.)	g/s	3,02-11,04	5,5-10,3
Doporučený tah (min-max)	Pa	3,8	5-10
Teplota spalin (min-max)	°C	51,1-103	69-108
Objem vody teplovodních kamen	l	31	31
Max. provozní tlak	bar	3	3
Obsah zásobníku pelet	kg	33	33
Průměr kouřovodu	mm	80	80
Průměr nasávání vzduchu	mm	50	50
Přípojka na topení	palec	3/4	3/4
Jmenovité napětí	V	230	230
Jmenovitý kmitočet	Hz	50	50
Max. elektrický příkon	W	370	340
Hmotnost horkovodních kamen	kg	160	160
Index energetické účinnosti		130	133
Protokol o zkoušce č.		K 1969 2016 T1	K 2841 2020 T1
Vyhláška o životním prostředí č. 186		★★★★☆	★★★★★
Energetická třída		A++	A++
Prach při 13 % O ₂ Ref. jmenovitý tepelný příkon	Mg/m ³	15	12

Po instalaci se doporučuje zkontrolovat emise.

Při zřejmém vyhodnocení kapacity podlahy může být v instalačních prostorech uloženo max. 1,5 m³ paliva, což odpovídá cca. 975 kg pelet.

Chcete-li dosáhnout výsledků uvedených v protokolu o zkoušce, zadejte prosím výkonnostní parametry výrobce a kvalifikovaného technika. Ti použijí tyto parametry pouze tehdy, když ověří, že během instalace je možné laboratorní podmínky reprodukovat. Tohoto výkonu bude dosaženo pouze po 15/20 hodinách provozu při jmenovitém výkonu.